

HANDLEIDING

Mobiel transferhulpmiddel

Mobi Pro Flexi II



Fabrikant:

MEDEN - INMED, Ltd.

UL. WENEDÓW 2

75-847 KOSZALIN

POLAND

TEL. +48 94 347 10 40

FAX.+48 94 347 10 41

www.meden.com.pl

Distributie en service in Nederland:

HUMAN CARE NEDERLAND

Els peterweg 124

8076 PA Vierhouten

Telefoon: +31 577 412 171

Fax: +31 577 412 170

Email: info.nl@humancaregroup.com

www.humancaregroup.com

INHOUD

1. INLEIDING	3
1.1. SYMBOLEN	4
2. KENMERKEN VAN DE MOBI PRO FLEXI II	5
2.1. DOEL VAN HET PRODUCT	5
2.2. TECHNISCHE SPECIFICATIES	6
2.3. AFMETINGEN MOBI PRO FLEXI II	6
3. CONSTRUCTIE EN BEDIENING VAN DE MOBI PRO FLEXI II	7
3.1. COMPONENTEN	7
3.2. INHOUD ONTVANGST	7
3.3. VERPAKKING EN TRANSPORT	7
3.4. OPSLAG	8
4. VEILIGHEIDSMATREGELEN	8
5. VOORBEREIDING VAN HET GEBRUIK	9
5.1. PLAATS VAN HANDELING	9
5.2. DE PARKEERREM GEBRUIKEN	9
5.3. DE POOTSPREIDING	10
5.4. VERSTELBAAR ONDERBEENSTEUN	11
5.5. CLIP VOOR PATIËNTVEILIGHEIDSGORDEL (OPTIE)	12
5.6. ROTEREN VAN DE ZITDELEN	12
6. TRANSFER VAN DE CLIËNT	13
6.1. DE CLIËNT VANUIT ZITTENDE POSITIE TRANSFEREREN	13
6.2. DE CLIËNT IN ZITTENDE BESTEMMING BRENGEN	13
7. REINIGING EN DESINFECTIE	14
8. ONDERHOUD	14
8.1. ONDERHOUD VAN HET BOVENFRAME	14
8.2. VERANTWOORDELIJKHEID VAN DE FABRIKANT	15
9. WAT ALS HET APPARAAT NIET WERKT?	15
10. RECYCLINGINFORMATIE	16
11. GARANTIEKAART	17

1. INLEIDING

Gefeliciteerd met uw uitstekende keuze van de Mobi Pro Flexi II uit ons uitgebreide portfolio.

Door vertrouwd te raken met deze handleiding kunt u onze product gebruiken op een manier die een veilig, probleemloos en langdurig gebruik garandeert.

Eventuele op- of aanmerkingen over de prestaties van het product en de inhoud van deze handleiding kunt u naar ons adres sturen:

Meden-Inmed, sp. z o.o.
ul. Wenedów 2
75-847 KOSZALIN
fax: +48 94 347-10-41
e-mail: meden@meden.com.pl

Of naar onze distributeur in Nederland:
HUMAN CARE NEDERLAND
Elspeterweg 124
8076 PA Vierhouten
Telefoon: +31 577 412 171
Fax: +31 577 412 170
Email: info.nl@humancaregroup.com
www.humancaregroup.com

ALGEMENE OPMERKINGEN:

1. Het product moet worden bediend door gekwalificeerd personeel (assistent) of een zorgverlenend persoon die de inhoud van deze handleiding heeft gelezen.
2. Gebruik, bediening en onderhoud van het product op een manier die niet in overeenstemming is met deze instructies is niet toegestaan en kan leiden tot schade voor de gebruiker, waarvoor de fabrikant niet verantwoordelijk is.
3. De fabrikant van het product verbiedt elke wijziging aan het gebruikte apparaat.
4. Als de werking en prestaties van het product niet overeenkomen met de beschrijving in deze handleiding, mag het product niet worden gebruikt. Dit moet onmiddellijk worden gemeld aan de fabrikant of leverancier.
5. Elk ernstig incident met betrekking tot de Mobi Pro Flexi II moet onmiddellijk worden gemeld aan de fabrikant en aan de bevoegde autoriteit van de lidstaat waar de gebruiker of cliënt verblijft.
6. De garantie dekt alle materiaal- en fabricagefouten.
7. Elke reparatie aan het product moet worden uitgevoerd door de fabriek of een erkend servicecentrum en moet worden opgenomen in de reparatielijst die bij de garantiekaart is gevoegd. Als u dit niet doet, vervalt de garantie op het product.
8. Een technische beschrijving van het apparaat met een lijst van reserveonderdelen en hoe deze te vervangen, is op verzoek verkrijgbaar bij de fabrikant.

De garantievoorwaarden worden niet nageleefd als de gebruiker het product verkeerd gebruikt of als de gebruiksregels, zoals uiteengezet in deze handleiding, niet worden nageleefd.

De fabrikant is niet verantwoordelijk voor de gevolgen van onjuist gebruik (niet in overeenstemming met de in deze gebruikershandleiding gespecificeerde voorwaarden) van de Mobi Pro Flexi II.

1.1. Symbolen

OPMERKING!



Dit geeft handelingen aan die, indien niet uitgevoerd in overeenstemming met de inhoud van deze handleiding, kunnen leiden tot een verslechtering van de omstandigheden of een veiligheidsrisico voor de gebruiker en/of het verzorgende personeel.



Een dergelijk symbool is aangebracht op het product waar het essentieel is om de inhoud van de handleiding te lezen en op te volgen bij het gebruik van het apparaat.



Fabrikant
xxxx - jaar van productie



Voor gebruik binnenshuis



Geeft een maximale veilige werklust van 180 kg aan voor het tillen en vervoeren van de cliënt



Catalogusnummer



Serienummer



Unieke apparaatidentificatie



Medisch apparaat



De Mobi Pro Flexi II is vervaardigd in overeenstemming met de vereisten van Verordening (EU) 2017/745 van het Europees Parlement en de Raad betreffende medische hulpmiddelen (klasse I, regel 1) en draagt het CE-merkteken, volgens de verklaring van de fabrikant.



Recyclebare materialen

2. KENMERKEN VAN DE MOBI PRO FLEXI II

2.1. Doel van het product



OPMERKING!
De Mobi Pro Flexi II is alleen geschikt voor gebruik binnenshuis op horizontale vlakke oppervlakken. Bij vervoer op hellende/gekantelde vlakke oppervlakken wordt een extra persoon aanbevolen om de cliënt te helpen. De cliënt mag met de Mobi Pro Flexi II worden vervoerd na goedkeuring van de behandelend arts.



OPMERKING!
Dit product is niet bedoeld om alleen door de cliënt te worden gebruikt. Tillen en verplaatsen van cliënten moet altijd worden uitgevoerd in aanwezigheid van personeel (assistent) en in sommige gevallen kan de hulp van een tweede assistent nodig zijn.




OPMERKING!
De Mobi Pro Flexi II is bedoeld voor gebruik door cliënten met een lichaamsgewicht dat niet hoger is dan de maximale belasting die staat aangegeven op het label van het product.

De Mobi Pro Flexi II is ontworpen om te helpen bij het opstaan, verplaatsen en gaan zitten, mensen met een verminderde mobiliteit door een beperking. De Mobi Pro Flexi II is ontworpen om een cliënt te verplaatsen van/naar een stoel, rolstoel, bed of toilet. Het product mag alleen worden gebruikt voor de doeleinden die in de gebruikershandleiding staan vermeld, elk gebruik voor andere doeleinden is verboden. De Mobi Pro Flexi II is getest in overeenstemming met EN ISO 10535:2021 en EN ISO 21856:2022.

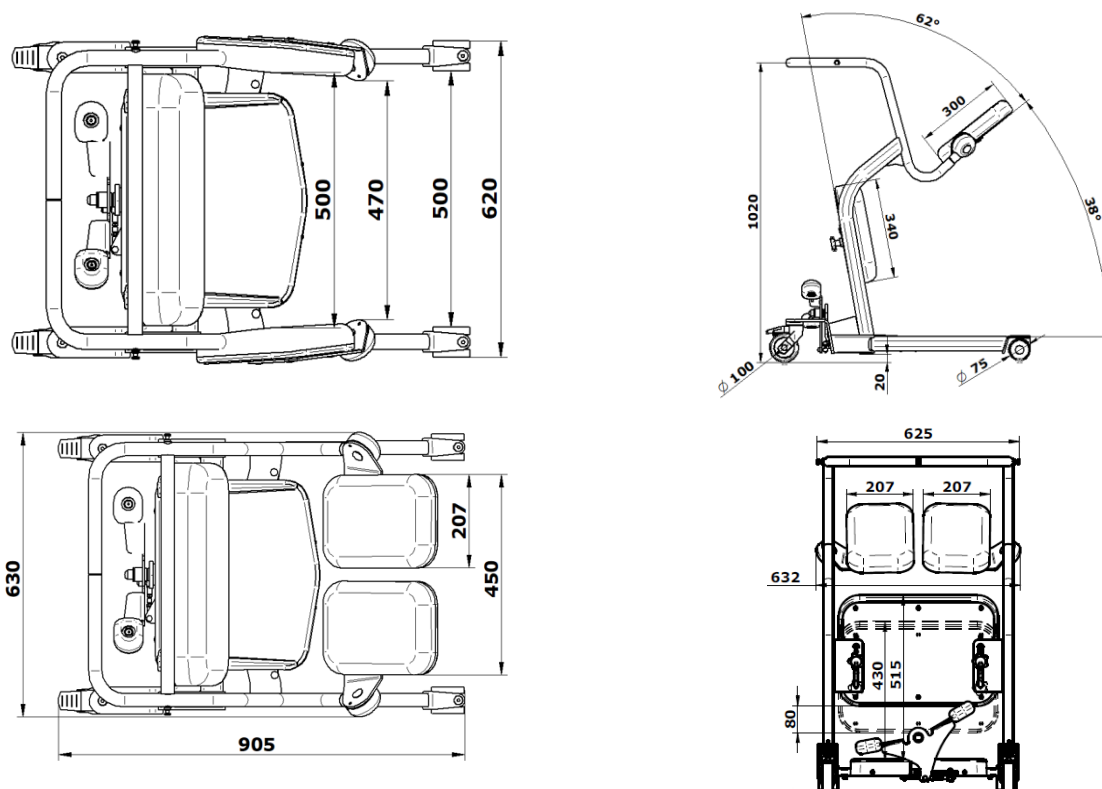
De Mobi Pro Flexi II dient alleen gebruikt te worden door gekwalificeerd personeel (assistenten) of personen die de veiligheidsvoorschriften en bedieningsinstructies voor het product in de handleiding hebben gelezen.

Het apparaat is bedoeld voor gebruik in ziekenhuizen, sanatoria, verpleeghuizen en andere zorginstellingen of in de thuisomgeving.

2.2. Technische specificaties

Mobi Pro Flexi II		
Lengte		905 mm
Breedte		630 mm
Hoogte		1020 mm
Zithoogte		807 mm
Lengte zitdeel		300 mm
Breedte zitdeel		207 mm
Totale zitbreedte		450 mm
Hellingshoek zitting		38°
Hoogteverstelling van de onderbeensteun	Min.	430 mm
	Max.	515 mm
Hoek van de onderbeensteun		100°
Minimale pootbreedte (binnen/buiten)		500/620 mm
Maximale pootbreedte (binnen/buiten)		910/1030 mm
Draaicirkel		1100 mm
Diameter van wielen met rem		100 mm
Diameter van wielen zonder rem		75 mm
Maximaal gebruikersgewicht	 SWL	≤180 kg
Gewicht van het product		35,5 kg

2.3. Afmetingen Mobi Pro Flexi II



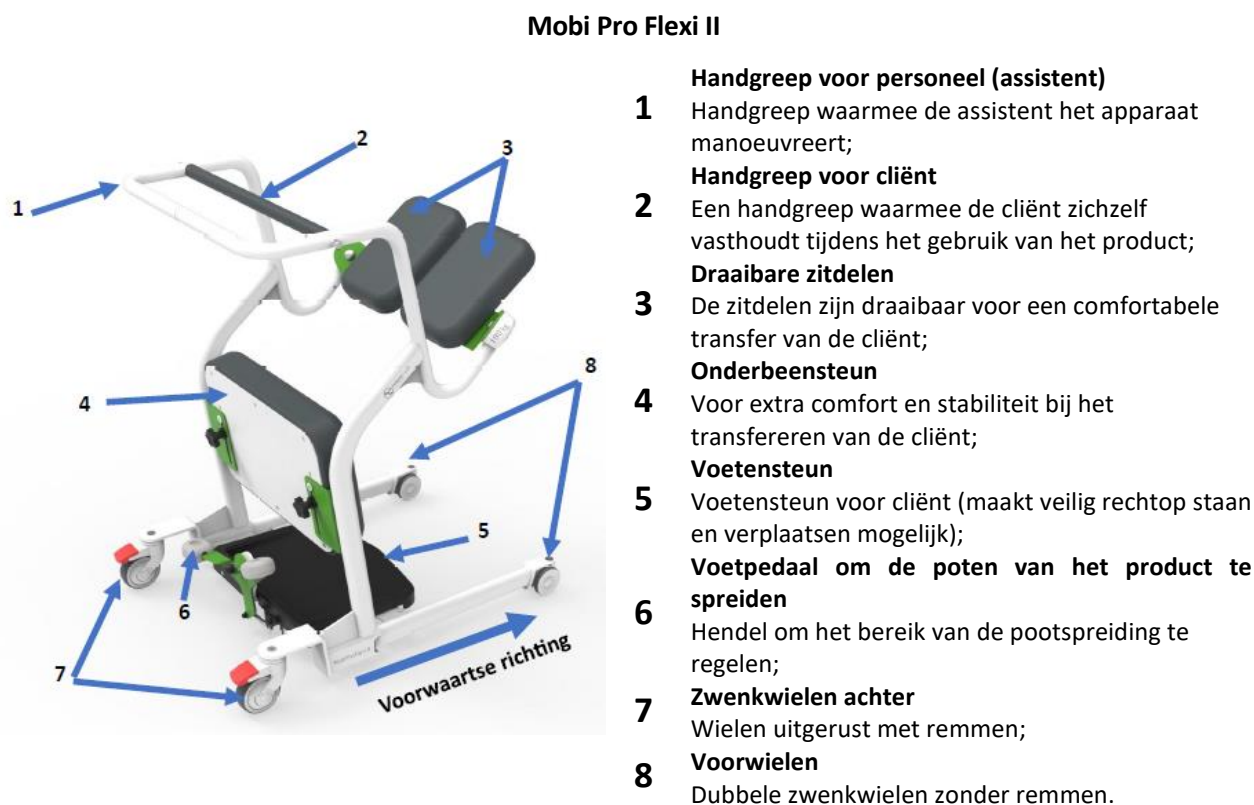
Figuur 1 - Afmetingen van de Mobi Pro Flexi II (in mm)

3. CONSTRUCTIE EN BEDIENING VAN DE MOBI PRO FLEXI II

Maak uzelf vertrouwd met de onderdelen van het product en lees de handleiding voordat u de Mobi Pro Flexi II gebruikt. De handleiding bevat belangrijke veiligheidsinformatie voor gebruik.

3.1. Componenten

Het frame van de Mobi Pro Flexi II is gemaakt van gepoedercoate gelaste stalen delen en bestaat uit de volgende onderdelen:



Figuur 2 - Componenten Mobi Pro Flexi II

3.2. Inhoud ontvangst

Controleer bij ontvangst van de Mobi Pro Flexi II de inhoud op volledigheid en of er geen schade is ontstaan tijdens het transport.

Mobi Pro Flexi II	1 stuk.
Handleiding	1 stuk.

3.3. Verpakking en transport

Het apparaat wordt vervoerd in een kartonnen verpakking. Het is toegestaan om het apparaat voor transport te stapelen, maximaal in 2 palletlagen. De pallet wordt voorbereid volgens de verpakkingsinstructies. Het apparaat wordt beschermd met polyurethaan profielen, "bubble" folie en "stretch" folie.

Wanneer u het product binnenshuis verplaatst, zorg er dan voor dat de buitenranden niet worden blootgesteld aan schokken en krassen.

3.4. Opslag

Het product moet worden opgeslagen in een koele en droge ruimte. De klimatologische omstandigheden van de ruimte moeten binnen het volgende bereik liggen:

1. Omgevingstemperatuur: 10 ÷ 40°C (20°C of minder aanbevolen).
2. Luchtvochtigheid: 30 ÷ 75%.
3. Luchtdruk: 700 ÷ 1060 hPa.

4. VEILIGHEIDSMATREGELEN



OPMERKING!

Het is verboden om wijzigingen aan het product aan te brengen zonder schriftelijke toestemming van de fabrikant.



OPMERKING!

De fabrikant behoudt zich het recht voor om wijzigingen aan te brengen in het ontwerp van het product die de basisvereisten van functionaliteit en veiligheid niet in gevaar brengen.



OPMERKING!

Gebruik de Mobi Pro Flexi II niet op oppervlakken met obstakels zoals trappen of drempels.



OPMERKING!

Het product mag niet voor andere doeleinden worden gebruikt dan voor het verplaatsen van de cliënt.



OPMERKING!

Stap tijdens het gebruik van het product niet op de poten van het apparaat. Dit kan letsel veroorzaken. Houd ook de juiste afstanden aan voor het gebruik van het pootspreidingsstelsel van het product.



OPMERKING!

Het is toegestaan om het product te gebruiken in vochtige ruimtes zoals de badkamer. Het product is niet geschikt voor gebruik onder de douche. Mistige ruimtes moeten worden vermeden. Klimatologische omstandigheden moeten binnen het volgende bereik liggen:

- omgevingstemperatuur: 10 ÷ 40°C;
- luchtvochtigheid: 30 ÷ 75%;
- luchtdruk: 700 ÷ 1060 hPa.



OPMERKING!

Vermijd sterk zonlicht op het product.

Bij het gebruik van de Mobi Pro Flexi II moeten vooral de volgende punten in acht worden genomen:

1. Gebruik het product alleen voor het beoogde doel.
2. Het product moet worden bediend door medisch personeel (assistent) of door iemand die de handleiding heeft gelezen.
3. Lees de handleiding voor het eerste gebruik om schade door storingen of andere gevaren te voorkomen. De handleiding bevat belangrijke en noodzakelijke informatie.
4. Voordat u het product voor de eerste keer gebruikt, moet u vertrouwd raken met de werking van de afzonderlijke functies van het product zoals aangegeven in hoofdstuk 6. Deze controle moet zonder de cliënt worden uitgevoerd.
5. Het maximale gewicht van de cliënt mag niet hoger zijn dan de maximale belasting van het product.

6. Voordat u het product gebruikt, moet u beoordelen of de cliënt bij bewustzijn en wakker is en het apparaat kan gebruiken.
7. Laat kinderen niet alleen bij het product.
8. Het apparaat mag niet worden gebruikt door cliënten die hun bewegingen niet onder controle hebben.
9. Laat de cliënt niet zonder toezicht achter terwijl het apparaat gebruikt wordt. Bij bewusteloosheid kan de cliënt vallen.
10. De Mobi Pro Flexi II moet op lage loopsnelheid geduwd worden.
11. Onderhoud en reparaties aan het product moeten worden uitgevoerd door de serviceafdeling van de fabrikant of door een door de fabrikant erkende serviceafdeling.
12. Als er ongewone geluiden optreden, stop dan met het gebruik van het product en neem contact op met de serviceafdeling.

5. VOORBEREIDING VAN HET GEBRUIK

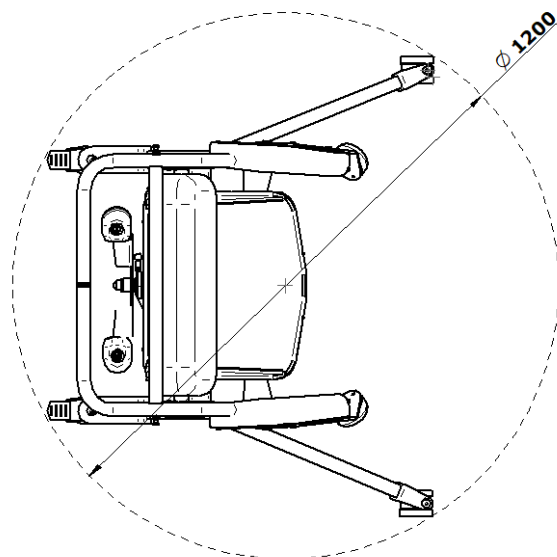
5.1. Plaats van handeling



OPMERKING!

De fabrikant is niet aansprakelijk voor schade als gevolg van onjuist (niet in overeenstemming met de regels en voorschriften in de handleiding) gebruik van het product.

De gebruikslocatie van het product moet zo worden gekozen dat er ruimte is voor beweging aan elke kant van het product nadat het is gepositioneerd. Figuur 3 toont de draaicirkel van het product.



Figuur 3 - Draaicirkel van Mobi Pro Flexi II (in mm)

5.2. De parkeerrem gebruiken



OPMERKING!

Controleer of de parkeerremmen vergrendeld zijn voordat u de cliënt laat gaan staan of zitten.

De parkeerremmen (afb.4) zijn een belangrijk onderdeel van het product. Ze zijn gemonteerd op de achterwielen en voorkomen dat het product beweegt tijdens het gebruik. Druk met uw voet op de remhendel om het product stil te zetten. Duw de hendel omhoog om de remmen te ontgrendelen.



Waarschuwing: Voor ieder gebruik moeten de remmen gecontroleerd worden.

Figuur 4 – Parkeerrem

5.3. De pootspreiding

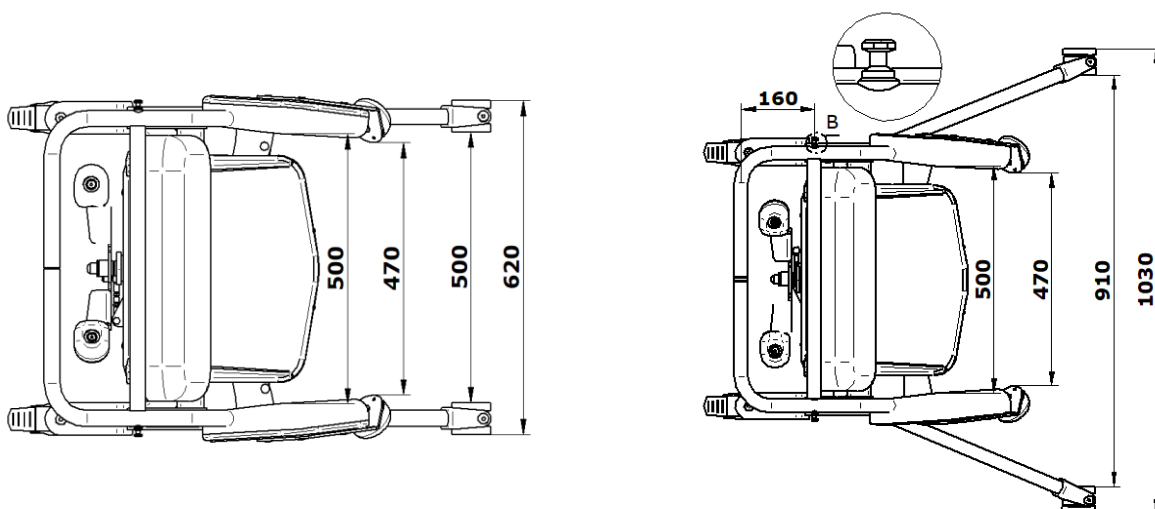


OPMERKING!

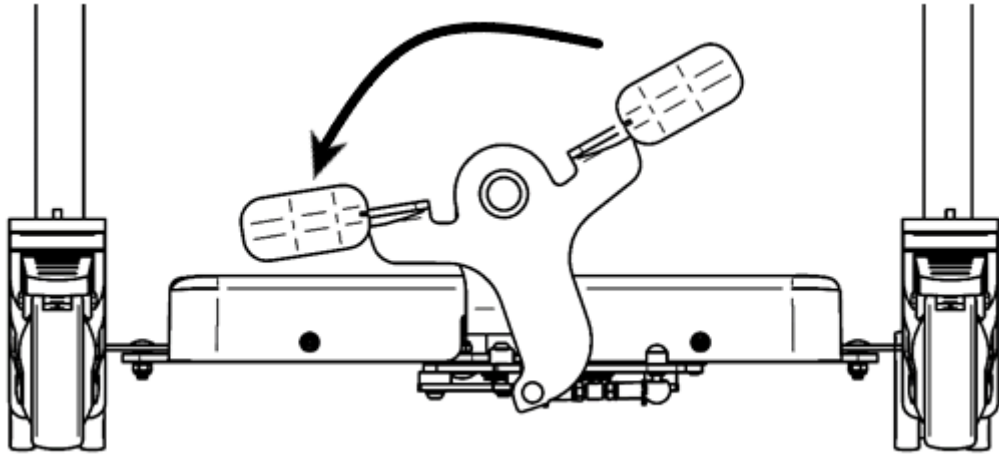
De pootspreiding moet worden gebruikt met de parkeerrem ontgrendeld.

Dankzij de spreidfunctie van het product kan deze worden gebruikt als de cliënt op een stoel of ander meubelstuk zit waar de breedte van het product nodig is om dichterbij de cliënt te komen en het opstaan en gaan zitten te vergemakkelijken.

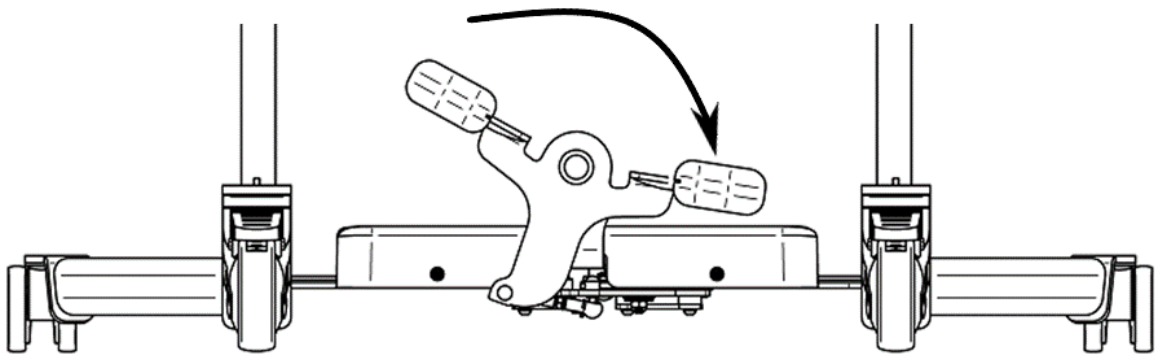
Gebruik het voetpedaal om de poten van het apparaat te spreiden. Door op de rechterkant van het pedaal te drukken, zullen de poten van het apparaat spreiden. Als u de poten dichterbij elkaar wilt brengen, drukt u op de linkerkant van het pedaal.



Figuur 5a - Pootspreiding (in mm)



Figuur 5b - Pedaalpositie naar links – poten gesloten



Figuur 5c - Pedaalpositie naar rechts – poten open

5.4. Verstelbaar onderbeensteun

Om de hoogte van de onderbeensteun aan te passen, draait u de knoppen los, stelt u de onderbeensteun in op de gewenste hoogte en draait u de knoppen weer vast.

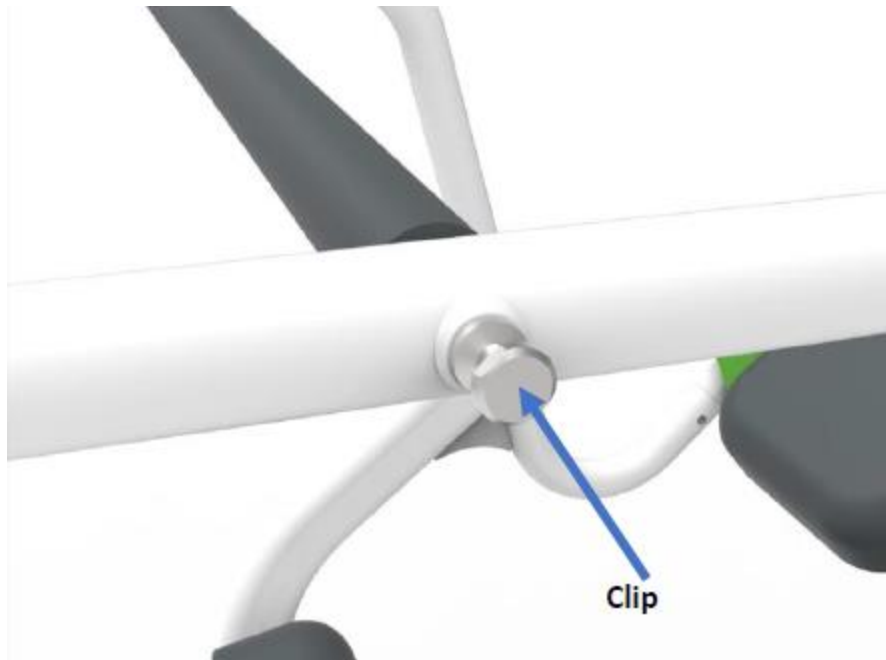


Knoppen voor verstellen onderbeensteun

Figuur 6 - Verstelbaar onderbeensteun

5.5. Clip voor patiëntveiligheidsgordel (optie)

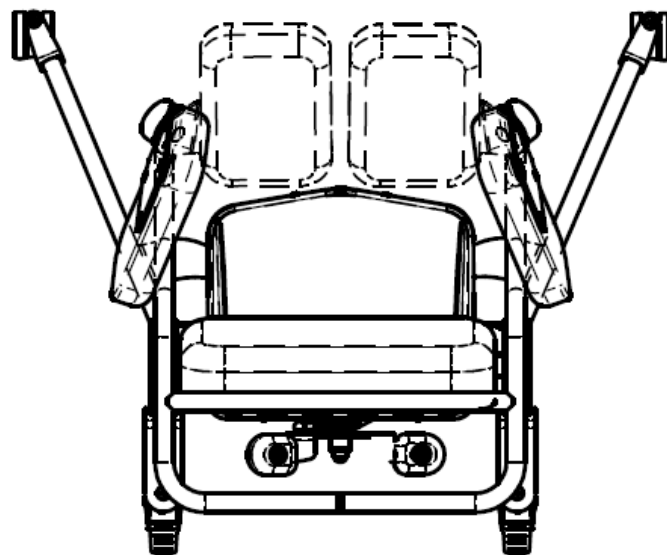
De clip voor de veiligheidsgordel bevindt zich aan beide zijden van het apparaat.



Figuur 7 - Clip voor veiligheidsgordel

5.6. Roteren van de zitdelen

Draai een deel van de tweedelige zitting van de open naar de gesloten positie (onder de cliënt). Herhaal de handeling aan de andere kant.



Figuur 8 - Zitdelen roteren

6. TRANSFER VAN DE CLIËNT

Voordat het apparaat wordt gebruikt, moet het personeel (de assistent) altijd rekening houden met de gezondheidstoestand en de fysieke en mentale capaciteiten van de cliënt. Daarnaast moet de cliënt voldoen aan de criteria:

- maximaal gewicht 180 kg;
- in staat zijn om zonder hulp of met lichte hulp van derden te staan;
- actief kunnen zitten (de romp rechtop houden);
- geadviseerde gebruikerslengte: 150 - 190 cm.

6.1. De cliënt vanuit zittende positie transfereren

Volg de onderstaande instructies om een hulpbehoevende persoon op te transfereren:

1. Draai beide zitdelen omhoog.
2. Rijd naar de cliënt toe. Spreid de poten van het apparaat, indien nodig.
3. Plaats de Mobi Pro Flexi II zo dat de voeten van de cliënt op de voetensteun rusten en de onderbenen tegen de onderbeensteun.
4. Vergrendel de parkeerremmen voordat de cliënt opstaat.
5. Vraag de cliënt om het handgreep vast te pakken en help de cliënt of moedig de persoon aan om te gaan staan.
6. Bij het opstaan moeten de onderbenen van de cliënt in contact zijn met de onderbeenkussen.
7. Terwijl de cliënt op het product staat, draait u beide helften van de zitting naar beneden en vraagt u de cliënt om te gaan zitten.
8. Ontgrendel de parkeerremmen en verplaats de cliënt naar zijn bestemming.

6.2. De cliënt in zittende bestemming brengen

Volg de onderstaande instructies om een persoon die hulp nodig heeft in een zittende bestemming te komen:

1. Plaats het product boven de bestemming (stoel, rolstoel, bed, enz.). Spreid indien nodig de poten van het apparaat.
2. Vergrendel de parkeerremmen.
3. De cliënt moet gevraagd worden te gaan staan.
4. Wanneer de cliënt opstaat, draait u beide helften van de zitting omhoog.
5. Vraag de cliënt om te gaan zitten en de handgreep altijd vast te houden.
6. Zodra de cliënt in de bestemming zit, ontgrendelt u de parkeerremmen en rijdt u het apparaat weg.

7. REINIGING EN DESINFECTIE



OPMERKING!

Bij elke cliëntenwissel en voor hergebruik moet de Mobi Pro Flexi II worden gereinigd en gedesinfecteerd..

Reiniging is een belangrijk onderdeel van een correcte, langdurige en probleemloze werking. Routinematige reiniging van het apparaat is voldoende bij gebruik door dezelfde cliënt. Desinfectie van het apparaat is alleen nodig bij zichtbaar geïnfecteerd of mogelijk geïnfecteerd materiaal (bloed, ontlasting, pus) of bij geïnfecteerde cliënten op uitdrukkelijk advies van de arts.

De volgende punten moeten in acht worden genomen:

- verwijder alle onderdelen die niet bij het apparaat horen;
- oppervlakken moeten worden gereinigd met milde en milieuvriendelijke reinigingsmiddelen (bijv. Incidin OxyFoam type);
- kan worden gedesinfecteerd met een product zoals Incidin OxyFoam.

Niet gebruiken:

- pasta's, wassen, sprays;
- sterke detergents, oplosmiddelen en schoonmaakproducten die oplosmiddelen bevatten.

Het gebruik van ongeoorloofde reinigings- en desinfectiemiddelen kan leiden tot scheuren in het materiaal en veranderingen in de oppervlaktestructuur (staalstructuur van het product, bekleding) die niet onder de garantievoorwaarden vallen.

8. ONDERHOUD

8.1. Onderhoud van het bovenframe

1. Metalen onderdelen van het frame kunnen worden gereinigd met een zachte, vochtige doek. Veeg de gereinigde oppervlakken telkens droog. Gebruik geen alcoholhoudende reinigingsmiddelen.

2. Alle bewegende punten moeten eens in de zes maanden worden gesmeerd of wanneer er tijdens het gebruik luide geluiden optreden. Dergelijke knooppunten zijn in het bijzonder:

- transportwielassen,
- lagerbussen en kogelgewrichten van het mechanisme van de pootspreiding.

Als smeermiddel raden we het gebruik aan van in de handel verkrijgbare penetrerende smeermiddelen (bijv. type Wurth HHS 2000). Alle lekken als gevolg van overmatig gebruik van dergelijke preparaten moeten onmiddellijk worden verwijderd met een droge doek.

3. De schroefverbindingen moeten periodiek - eens per zes maanden - worden gecontroleerd en eventuele loszittende verbindingen moeten indien nodig worden gecorrigeerd. Als er loszittende verbindingen zijn die niet kunnen worden verwijderd, moet contact worden opgenomen met de serviceafdeling van de fabrikant en mag het product niet worden gebruikt totdat de oorzaak is verholpen.

De fabrikant is niet aansprakelijk als erkende servicecentra of medische bedrijven geen originele reserveonderdelen of originele apparatuur gebruiken.

8.2. Verantwoordelijkheid van de fabrikant



OPMERKING!

De geschatte levensduur van de Mobi Pro Flexi is 7 jaar, mits preventief onderhoud wordt uitgevoerd volgens de richtlijnen van de fabrikant.

Na een periode van 7 jaar vanaf de productiedatum van het product (en de bijbehorende apparatuur) is de fabrikant niet aansprakelijk voor gebreken aan het product en de bijbehorende apparatuur en de gevolgen daarvan.

De fabrikant is ook niet verantwoordelijk voor gevolgen die de gebruiker of cliënt kan ondervinden als gevolg van bijvoorbeeld onjuiste installatie van het apparaat of als gevolg van verkeerde diagnoses, onjuist gebruik van het apparaat en de accessoires, verkeerde interpretatie of niet-naleving van de handleiding en reparaties uitgevoerd door onbevoegde personen.

9. WAT ALS HET APPARAAT NIET WERKT?

Foutsymptomen	Beschrijving van de procedure
Slechte wendbaarheid	<ol style="list-style-type: none">1. Controleer de wielen op schade of slijtage.2. Verwijder vuil van de wielen.
Poten worden niet breder en lopen niet taps toe	<ol style="list-style-type: none">1. Controleer of het pootspreidmechanisme defect is. Neem contact op met het servicecentrum voor reparatie.

Als de storingsymptomen aanhouden, stop dan met het gebruik van het product en neem contact op met de leverancier of fabrikant.

Neem contact op met de service:

Meden-Inmed Sp. z o.o.

2 Wenedów straat

75-847 Koszalin

E-mail: service@meden.com.pl

Tel. +48 94 344-90-48

10. RECYCLINGINFORMATIE



Figuur 9 - Recycling van de Mobi Pro Flexi II

