

Toileting Sling E-clip Net



Gepolsterde rug

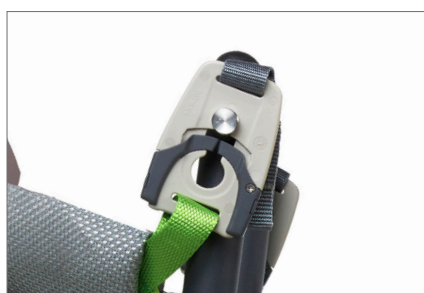
Zachte okselondersteuning

Grote opening



Ideaal voor toiletbezoek

Het vlot en eenvoudig kleden van het onderlichaam is vaak een uitdaging, veelal gepaard met tijdsdruk als het gaat om een toiletbezoek. Onze Toileting Sling E-clip biedt een praktische oplossing aan vele cliënten en hun verzorgers.



Comfortabele transfer

Het verwijderen van onderkleding, terwijl de cliënt zich in de tilband bevindt, is mogelijk door de relatief grote opening bij het zitvlak en de extra lange, gepolsterde beendelen. Deze tilband heeft een versterkt rugdeel en zachte vulling onder de armen om adequate en comfortabele steun aan de cliënt te bieden tijdens de transfer, die voornamelijk in zit plaatvindt. Deze tilband kan ook gebruikt worden om cliënten van smalle rolstoelen naar kuipzittingen te tillen en in bad of douche.

tevens een verstelbare nekondersteuning, die eveneens als hoofdondersteuning ingezet kan worden door de verstelbare banden. De hoofdsteun is prettig voor cliënten die de neiging hebben zichzelf te overstrekken en over een verminderde romp- en hoofdbalans beschikken.

Flexibel en luchtig

Polyester net materiaal heeft een lage wrijvingsweerstand zodat deze gemakkelijk aan te brengen is. Tevens droogt de tilband snel na het wassen of baden. Het materiaal heeft licht elastische eigenschappen om zich te vormen naar het lichaam van de cliënt. De tilband kan kortere tijd achter de cliënt blijven. Deze tilband is ontworpen voor vierpuntsbevestiging aan een kanteljuk. Combineer met de mobiele tillift Diana II Comfort en Diana II 4 MSB.



Juiste houding voor toiletbezoek

Een optimale positie wordt bereikt doordat deze tilband bevestigd is aan een kanteljuk, waarmee de cliënt in de juiste houding gebracht wordt voor het toiletbezoek. De Toileting Sling High heeft



Accessoires



4-punts kanteljuk
voor plafondtillift HeliQ,
verkrijgbaar in Small
(manueel), Medium en
Large (elektrisch). Art. nr.
92441, 92442 en 92443.



4-punts kanteljuk
voor Diana II Comfort
4ESB (elektrisch).
Art. nr. 90560.



4-punts kanteljuk
voor Diana II/
Diana II Comfort
4MSB (manueel),
Art. nr. 90558/ 90559.

Gebruik



Van en naar het bed
Geschikt voor het tillen
vanaf een bed en gaan
zitten op een bed.



Van en naar een stoel
Geschikt voor position-
ering in een stoel en voor
een transfers in en uit
een stoel.

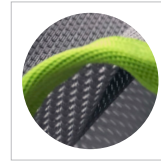


Douchen
Polyester Net materiaal
is geschikt voor natte
omgeving.



Toiletbezoek
Biedt extra steun tijdens
een bezoek aan het toilet.

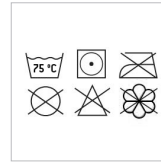
Kenmerken



Polyester Net
Zacht, dun materiaal dat
ventileert en snel droogt.
Ideaal voor natte situaties
zoals baden en douchen.



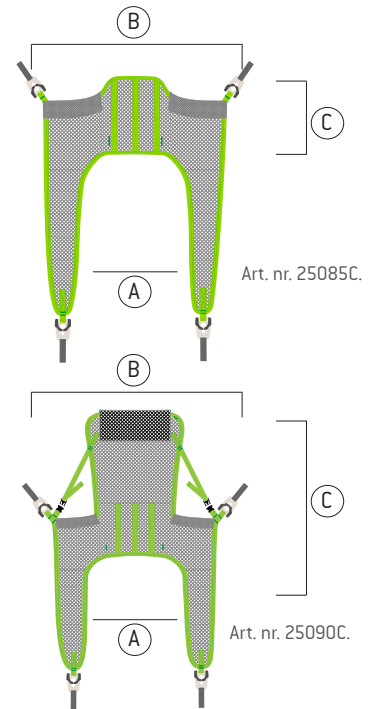
E-clip ingebouwde borging
Eénhandig te bedienen.
Universeel inzetbaar
op alle liften die zijn
uitgerust met paddens-
toelbevestig-
ing Ø 6,8-8,2 mm.



Verzorgingsinstructies
Was- en verzorgings-
instructies op het label
van de tilband. Gebruik
een goedgekeurde
waszak tijdens het
wassen.

Technische specificaties

Productnaam	Artikelnummer	Maat	Kleur	A	B	C
Toileting Sling E-clip Net JM	25085C-JM	Junior Medium	JM	28 cm / 11"	73 cm / 28.7"	26 cm / 10.2"
Toileting Sling E-clip Net S	25085C-S	Small	S	32 cm / 12.6"	82 cm / 32.3"	30 cm / 11.8"
Toileting Sling E-clip Net M	25085C-M	Medium	M	48 cm / 18.9"	90 cm / 35.4"	33 cm / 13"
Toileting Sling E-clip Net L	25085C-L	Large	L	50 cm / 19.7"	98 cm / 38.6"	33 cm / 13"
Toileting Sling E-clip Net XL	25085C-XL	Extra Large	XL	56 cm / 22"	101 cm / 39.8"	38 cm / 15"
Toileting Sling High E-clip Net JM	25090C-JM	Junior Medium	JM	28 cm / 11"	74 cm / 29"	70 cm / 27.5"
Toileting Sling High E-clip Net S	25090C-S	Small	S	32 cm / 12.6"	82 cm / 32.2"	74 cm / 29.1"
Toileting Sling High E-clip Net M	25090C-M	Medium	M	48 cm / 18.8"	90 cm / 35.4"	79 cm / 31.1"
Toileting Sling High E-clip Net L	25090C-L	Large	L	50 cm / 19.6"	98 cm / 38.6"	90 cm / 35.4"
Toileting Sling High E-clip Net XL	25090C-XL	Extra Large	XL	56 cm / 11"	101 cm / 50"	100 cm / 39.4"
	Maximaal gebruikersgewicht:	250kg / 551lb				



” We improve freedom of movement and quality of care for people.

www.humancaregroup.com



HUMAN CARE SWEDEN (HQ)
Årstaängsvägen 21B
117 43 Stockholm
+46 8 665 35 00
info@humancaregroup.com

HUMAN CARE GERMANY
Industriestraße 13, Gebäude 1/9
63755 Alzenau
+49 (0) 6023 994 936 8
infode@humancaregroup.com

HUMAN CARE CANADA
10-155 Colonnade Road
ON K2E 7K1 Ottawa
+1 613 723 6734
info.ca@humancaregroup.com

HUMAN CARE THE NETHERLANDS
Elspeterweg 124
8076 PA Vierhouten
+31 577 41 21 71
info.nl@humancaregroup.com

HUMAN CARE UNITED STATES
8006 Cameron rd, Suite K
TX 78754 Austin
+1 5 124 76 7199
info.us@humancaregroup.com