



HUMAN CARE
Your Life. Your Way.



Accessory manual

Parade



Content

ENGLISH

Accessory overview	2
Assembly Tray	3
Assembly cane holder	3
Assembly Back Support	4

SWEDISH

Tillbehörsöversikt	5
Montering bricka	6
Montering käpphållare	6
Montering ryggband	7

Accessory Manual (ENG)

Parade

Accessory overview



Tray

Practical for resting light weight items.
Part no. 10664



Cane holder

Simplifies the transportation of a cane.
Part no: 10675



Back support

Supports the back when resting.
Part no. 10621



Curb climber

Helps raise the rollator onto a curb.
Part no: 10661



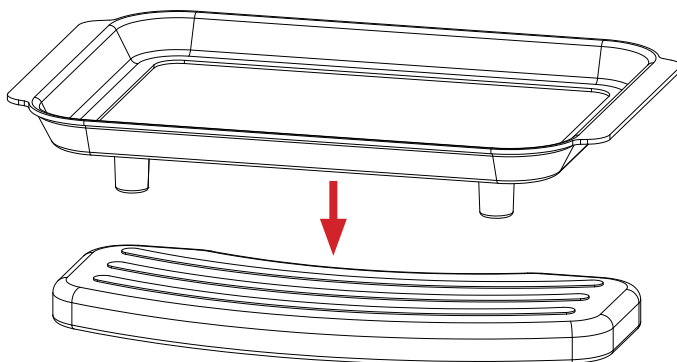
Basket

Basket ideal for shopping.
Part no: 10662

Assembly Tray

ENG

Assemble the tray on to the seat of the rollator as according to picture. Remove the tray from the seat by pulling in the back of the tray.



Assembly cane holder

ENG

The cane holder is delivered in two main parts, an upper and a lower. These are in turn composed of two parts, verify that you have received them.

1. Determine which side of the rollator the cane holder should be placed. Both the upper (bracket) and lower (cup) part is mounted in the same way.



Figure 1

2. Place the parts around the pipe and tighten the screws (Figure 2).

NOTE! Make sure the cup/bracket is fixed.



Figur 2

Assembly Back Support

ENG

The back support comes with the following parts:

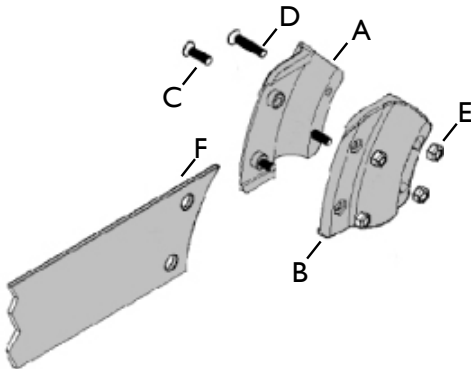
A: Holder (2st)

B: Holder (2st)

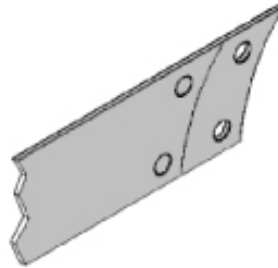
C: Screw M4x14 (4st)

D: Screw M4x20 (8st)

E: Nut M4 (8st)



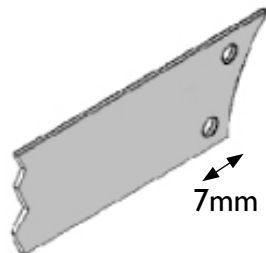
The back strap can be adjusted to different lengths



Fold both ends of the back strap (so they overlap each other) until preferred length is achieved.

Draw the radius and the holes on the underlying part and cut it along the marking.

Control measure the new end. The distance from the hole to the radius shall be 7mm.



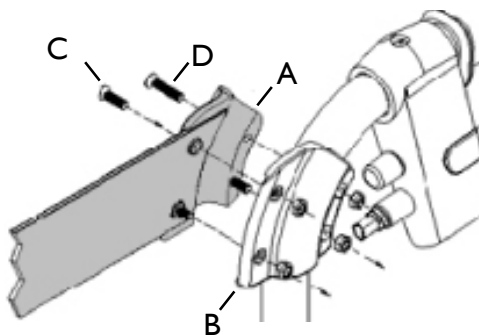
Assembling of the back support to the rollator

Place the holders (A and B) to the pipe, where the bending begins, and put the end of the back strap between them.

Push the strap against the holder A so the two protruding cylinders push through the straps hole. Press the two holders against each other and tighten with the screws. The screw C is for the front holes where the back strap is fixed. The screw D is for the rear holes.

Pay attention to cracks and loose parts. Make sure the back support is firmly tightened by pulling it.

The rollator must NOT be hanged, carried or lifted in its back support.



Tillbehörsmanual (SE)

Parade

Tillbehörsöversikt



Bricka

Underlättar förflyttning av saker.

Art. nr: 10664

Maxvikt: 10 kg



Käpphållare

Underlättar medtagandet av käppen. Art. nr: 10675



Ryggband

Ger ett stöd åt ryggen när brukaren vill sitta.

Art. nr: 10621



Steghjälp

Underlättar förflyttningen över hinder.

Art. nr: 10661



Korg med handtag

Underlättar vid inköp och utflykter.

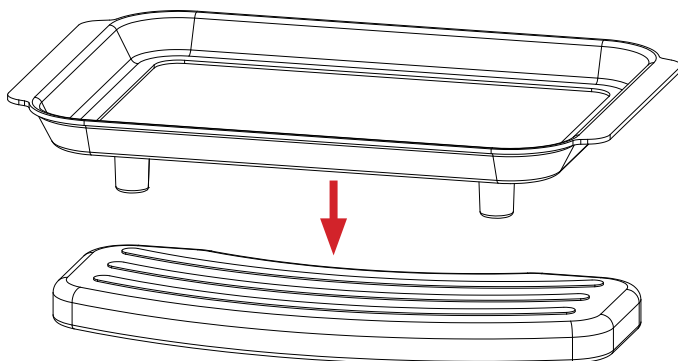
Art. nr: 10662

Maxvikt: 10 kg

Montering bricka

SE

Montera brickan på rollatorns sits enligt figur. Brickan demonteras från sitsen genom att dra i brickans bakkant.



Montering käpphållare

SE

Käpphållaren levereras i två huvuddelar, en överdel och en underdel. Dessa består i sin tur av ytterligare två delar, kontrollera att du har fått dessa.



Bestäm vilken sida om rollatorn käpphållaren ska placeras. Både överdel (fäste) och underdel (kopp) monteras på samma sätt.



Figur 1

Placera delarna kring röret och skruva åt skruvarna (Figur 2).

OBS! Kontrollera att koppen/fästet sitter fast.



Figur 2

Montering ryggband

SE

Ryggbandet levereras med följande detaljer:

A: Hållare (2st)

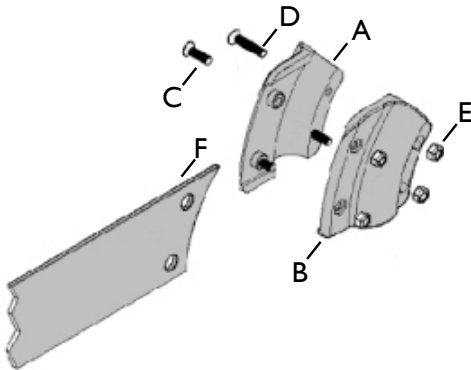
B: Hållare (2st)

C: Skruv M4x14 (4st)

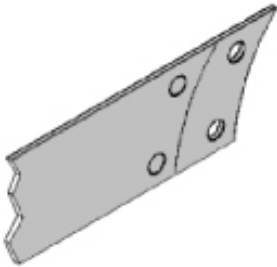
D: Skruv M4x20 (8st)

E: Mutter M4 (8st)

F: Ryggband (1st)



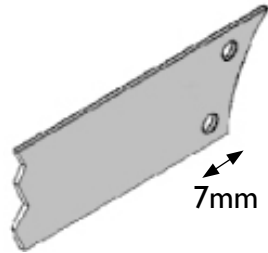
Ryggbandet kan anpassas till olika längder



Vik ihop ändarna på ryggbandet (så att de överlappar varandra) tills den önskvärda längden uppnås.

Rita av radien och hålen på den underliggande delen och såga av efter markeringen.

Kontrollmät den nya änden. Från radie till hålet ska avståndet vara 7mm.



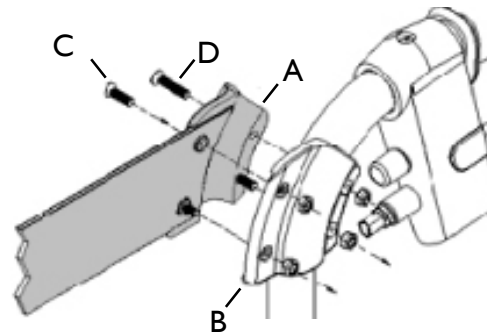
Montering av ryggbandet på rollatorn

Placera hållarna (A och B) på röret där bockningen startar och skjut in ryggbandets ände mellan de.

Tryck bandet mot hållaren A så att de två utstickande cylindrarna tränger igenom ryggbandets hål. Pressa de två halvorna mot varandra och skruva ihop. Skruven C går i de två främre hålen där ryggbandet är fixerat och skruven D går i de bakre hålen.

OBS! Var uppmärksam mot sprickor och lösa delar. Kontrollera att ryggbandet är ordentligt fastspänt genom att dra i det.

Rollatorn får INTE hängas, bäras eller lyftas i ryggbandet.



HUMAN CARE SWEDEN (HQ)

Årstaängsvägen 21B
117 43 Stockholm
Phone:- +46 8 665 35 00
Fax:- +46 8 665 35 10
E-post: info.se@humancaregroup.com
www.humancare.se

HUMAN CARE CANADA

10-155 Colonnade Road
Ottawa, ON K2E 7K1
Phone:- 613.723.6734
Fax:- 613.723.1058
Email: info.ca@humancaregroup.com
www.humancaregroup.com

HUMAN CARE UNITED STATES

4210 S. Industrial Drive, Suite 160
Austin, TX 78744
Phone: 512.476.7199
Fax: 512.476.7190
Email: info.us@humancaregroup.com
www.humancaregroup.com

HUMAN CARE AUSTRALIA

Unit 4, 49 Bertie Street
Port Melbourne, Victoria 3207
Phone:- 1300 132 736
Fax:- [03] 9645 4954
Email: info.au@humancaregroup.com
www.humancaregroup.com

HUMAN CARE NETHERLAND

Elspeterweg 124
8076 PA Vierhouten
Phone: 0577-412171
Fax: 0577-412170
Email: info.nl@humancaregroup.com
www.humancaregroup.com



HUMAN CARE
Your Life. Your Way.

