



HUMAN CARE

Your Life. Your Way.



Accessory manual

Fellow Classic, Fellow Supreme



Content

Accessory overview	3
Assembly Tray	4
Assembly Basket	5
Assembly Slow Down Brake	5
Assembly Newspaper Strap	5
Assembly cane holder	6
Assembly Bag	7
Assembly Back Support	7
Assembly Curb Climber	8
Assembly IV-stand	8
Assembly Oxygen Holder	10
Assembly One Hand Brake	11

Tillbehörsöversikt	12
Montering bricka	13
Montering korg	14
Montering släpbroms	14
Montering käpphållare	15
Montering väska	16
Montering ryggband	16
Montering steghjälp	17
Montering droppställning	17
Montering tidningsband	19
Montering Syrgashållare	20
Montering enhandsbroms	20
Montering låsspärr	21

Accessory Manual (ENG)

Fellow Classic, Fellow Supreme

Accessory overview

	Tray Practical for resting items. Part no, Fellow Classic: 08806 (image 1)		Back rest Gives support for the back when sitting. Part no: 10668
	Part no. Fellow Supreme: 10667 (Image 2)		Curb climber Simplifies the transport over obstacles. Integrated in rollator for Fellow Supreme. Part no (Fellow Classic):10661
	Basket with handle Basket ideal for shopping. Part no, Fellow Classic standard: 08805. Fellow Classic low: 88052. Fellow Classic narrow, wide and high: 88052. (Image 1)		IV-stand Can only be used with Fellow Classic Standard. Part no: 89654
	Part no Fellow Supreme: 10666 (Image 2)		Oxygen holder Part no, Fellow Classic: 08811. Part no. Fellow Supreme: 10671
	Slow down brake Prevents the rollator from moving too fast. Part no: 10625 (set)		Newspaper strap Can only be used on Fellow Supreme. Part no. 10679.
	Cane holder Simplifies the transportation of a cane. Part no: 10603		One-hand brake Allows control of brakes with one hand. Part no, Fellow Classic, right: 10677, left: 10678. Part no. Fellow Supreme, right: 10669, left: 10676.
	Soft carry case ideal for personal items. Part no: 08808. (Cannot be used on Fellow Classic low)		

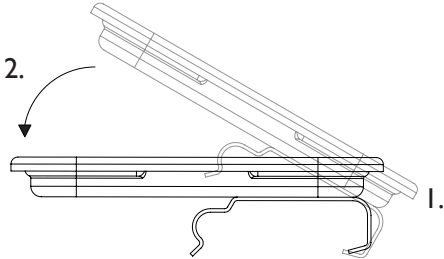
Attaching the Tray

ENG

Fellow Classic

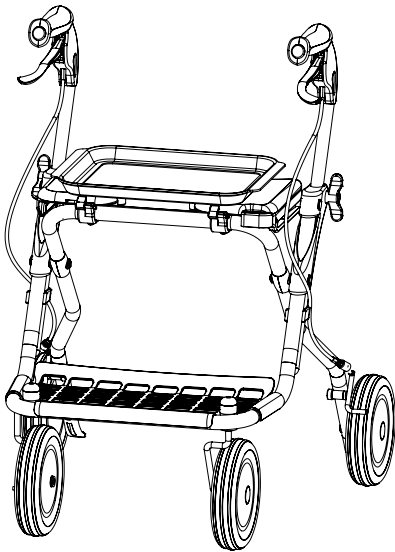
1. Attach the bracket of the tray over the back edge of the seat.
2. Secure the tray by firmly pressing it over the front edge of the seat.

Lift the tray in the front edge when removing it.

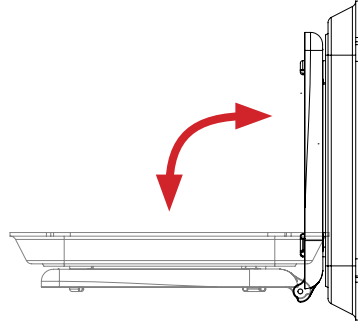


Fellow Supreme

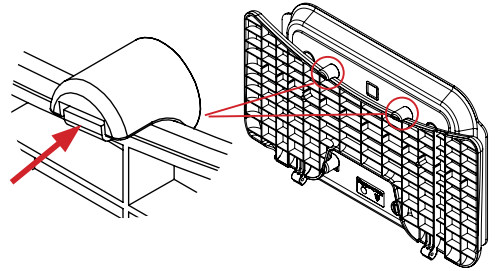
Assemble the tray on to the seat of the rollator as according to picture below.



1. Remove the tray by unfolding the seat.



Push underneath the tray's feet to remove the tray from the seat.



Attaching the Basket

ENG

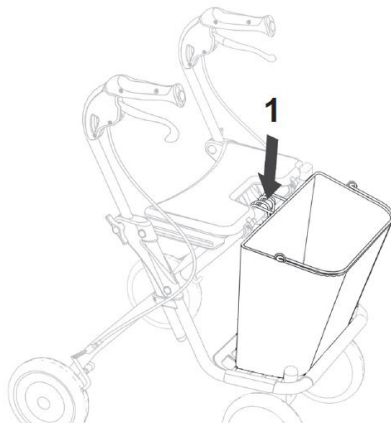
Fellow Classic

Hang the basket on the pipe to the locking device and place it on the grating. Max load 10kg.



Fellow Supreme

Place the basket on the grid and push the bracket over the frame.



Attaching the Slow Down Brake

ENG

Slow down brake - right and left

The trailer brake is assembled by pushing it onto the brake gear and fasten it through leading the hook on the underside of the brake gear.

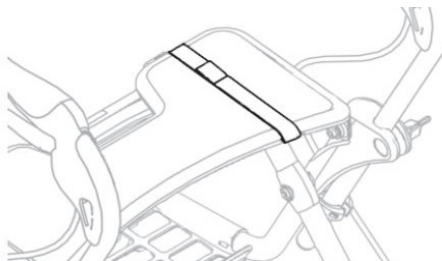
Adjust the roll resistance by screwing the adjusting screw. Lock the adjusting screw with the stop nut.



Attaching the Newspaper Strap

ENG

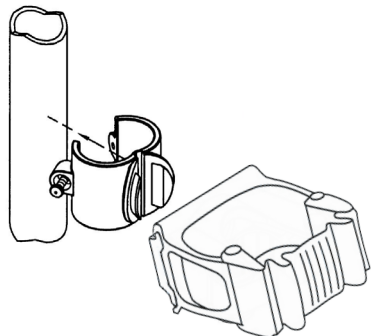
Pull the news paper strap over the seat to the intended track. Only for Fellow Supreme



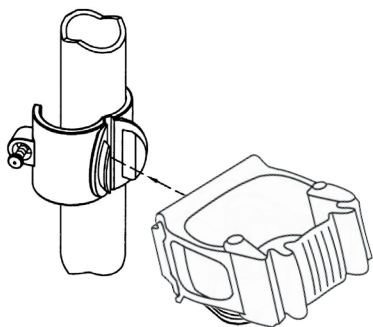
Assembling upper part.

The cane holder is delivered in two main parts, an upper and a lower. These are in turn composed of two parts, verify that you have received them.

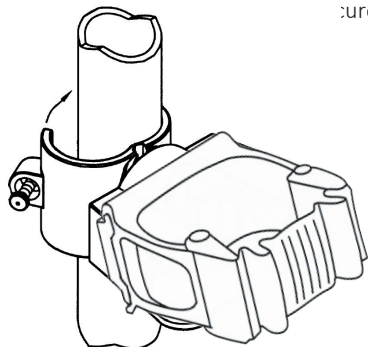
1. Open the clamp about that much it can be lead over the handle pipe.



2. Before closing the clamp, take the attachment and lead the pliers of the clamp through the hole of the attachment. Attend on turning it in preferred position.

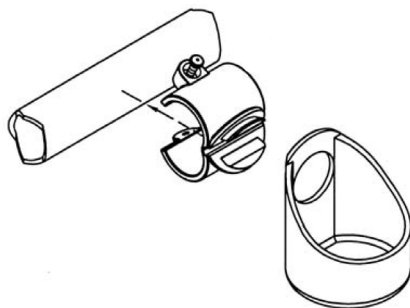


3. Close the clamp and tighten the screw. Note! :ured.

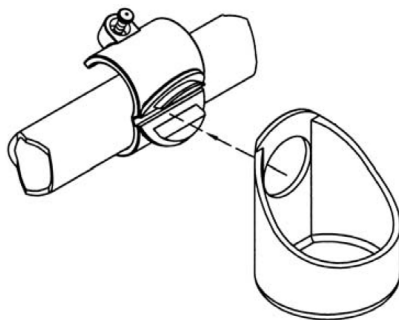


Assembling lower part.

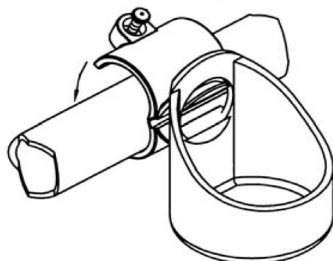
1. Open the clamp about that much it can be lead over the handle pipe.



2. Before closing the clamp, take the cup and lead the pliers of the clamp through the hole of the attachment. Attend on turning it in preferred position.



3. Close the clamp and tighten the screw. Note! Make sure that the cup is secured.



Attaching the Bag

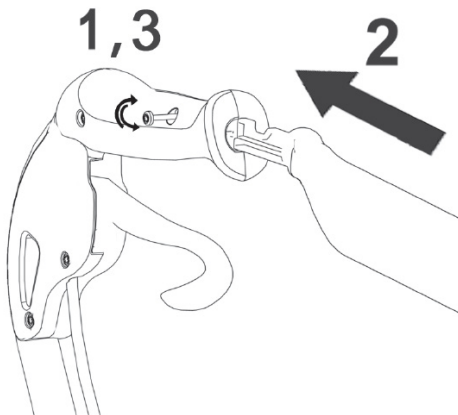
ENG

Form adjusted carrier bag that should be adjusted around the pipe at the hold of the seat.



Assembly Back Support

ENG



1. Loosen the screws and remove the knobs on both sides.
2. Insert the back support into the end of the handle.
3. Tighten the screws and the back support is assembled.

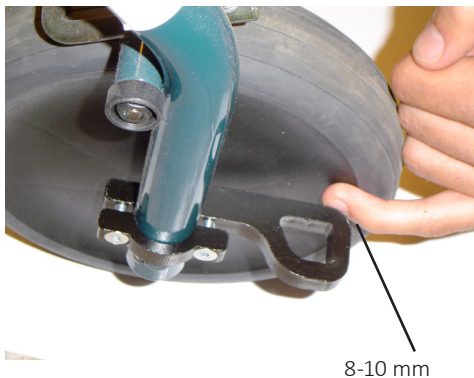


The rollator can NOT be suspended, carried or lifted in the back support.

Make sure the back support is securely fastened. Pull the back support to make sure it is fastened properly. **NOTE! Pay attention to cracks or loose parts.**

Assembly Curb Climber

ENG



Only for Fellow Classic



Assembly IV-stand

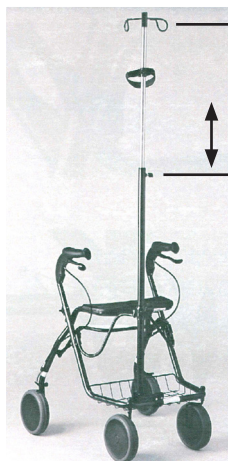
ENG

Product description

The drip stand consist of following parts:

- Clamps, 3 pc
- Bottom support
- Pipe (lower) - including lock housing, screws and handle
- Bended side pipes (right, left)
- Pipe (upper) with holder for drip - including velcro.
- Counterweighth
- Bundle straps for counterweight, 2 pc.
- Allen key 5 mm.

Only for Fellow Classic Standard.



The IV bag/bottle is to be hanged here.

The heigth is adjusted by loosening this screw, heightening or lowering the upper part, and tightening the screw.

Safety information

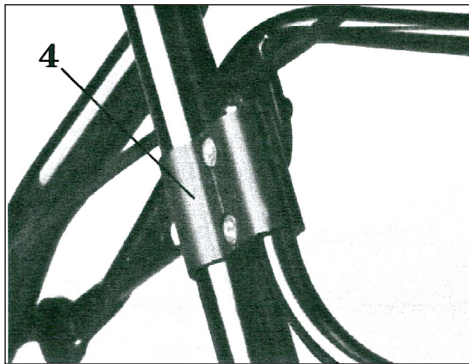
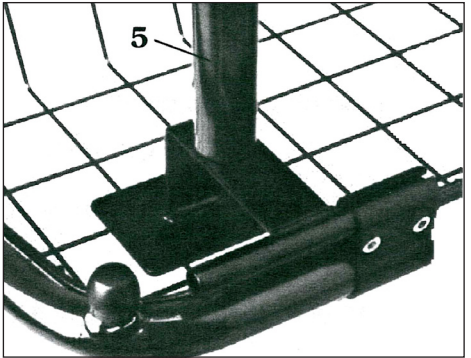
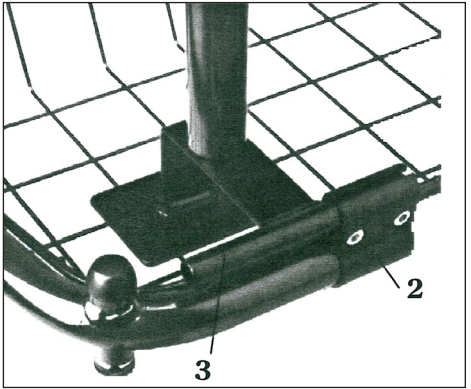


Important for technicians, prescribers and users to know

- Rollator with IV stand must only be used on a plane level.
- Point the hooks on the IV stand towards the middle of the rollator to avoid skew load.
- Maximum load on the IV stand is 3 kg.
- Secure the intravenous drip bag/bottle with the velcro.
- The IV stand must not be used as a support when getting up.
- The IV stand can only be used with till Fellow standard, wide and low.

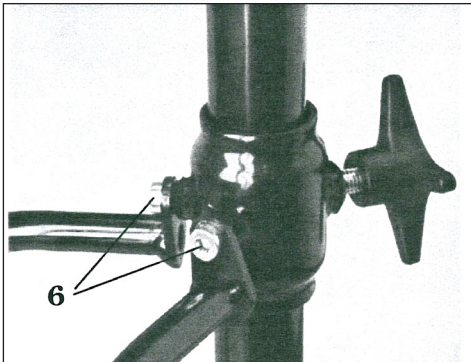
Assembling

1. Choose on which the side drip stand should be assembled on.
2. Assemble a clamp between the pipe of the front part and grating (screws to the outside and clamp upwards).
3. Attach the bottom support to the clamp. Rough adjustment - the attachment pipe of the bottom support should be assembled about 1 cm from the protection cover of the bearings.



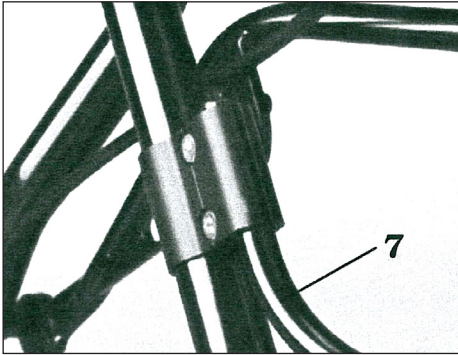
4. Assemble the other two clamps on the frame of the front part under the lock pegs (the screws pointing outwards and the clamp straight forward).
5. Put down the pipe in the hole of the bottom support.

6. Assemble the bended side pipes in the lock housing. Make sure respectively side pipe is placed on the right side.



Note! Do not tighten firmly.

7. Loosen the handle on the lock housing.



8. Put the ends of the side pipes in the clamps from below.

Note! The pipe ends must match side to side with the clamp.

8. Tighten firmly.

9. Adjusting to get a vertical dripstand: Achieve to get the upper clamps to the same height, pointing forward. Then loosen a little on the lower clamp, turn it outwards or inwards depending on preferred angle. There after move the clamp sideways to achieve the right sideways angle. When adjustment is ready tightening all screws and clamps.

Note! Maximum heightening of the drip stand is when the upper part of the white mark is getting visible

10. If the drip stand is placed on the right side: Place the counterweight at the left side, as close to the side as possible, and secure it with the two bundle straps.

If the drip stand is placed on the left side: Place the counterweight at the right side, as close to the side as possible, and secure it with the two bundle straps.

The function of the counterweight is to give a better balance to the rollator and to reduce the tilt risk.

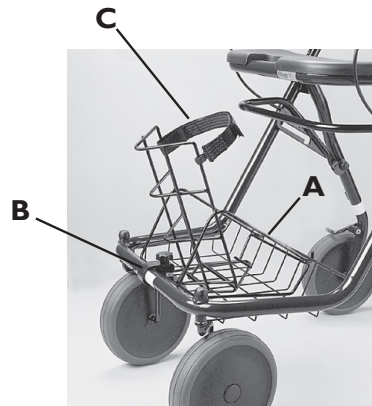


Assembly Oxygen Holder

ENG

Fellow Classic

1. Place the oxygen holder on the grating of the rollator.
2. Attach the two hooks on the rear end of the grating, A.
3. Attach the basket with a plastic clamp around the front frame of the rollator, B.
4. Tighten with enclosed screw and knob.
5. Fix the oxygen tank with the velcro at the oxygen holder, C.



Fellow Supreme

1. Remove the grating and put the oxygen tank holder on the frame.
2. Tighten the oxygen tank holder on the frame with the strap.
3. Assembly the tank on the oxygen tank holder with the velcro.

Note! Maximum load 5kg



Assembly One Hand Brake

ENG

The kit consists of following parts:

- A complete pre-mounted handle with brake lever and handlebar.
- wires
- casings
- distribution piece
- spring
- end seals
- wire lock

Disassemble before mounting single-hand brake

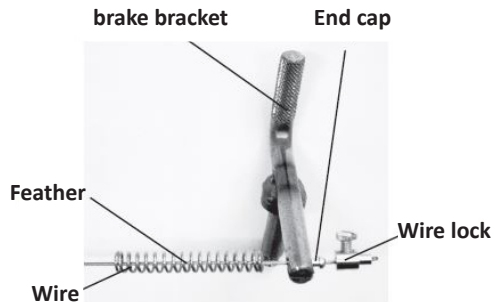
1. Remove the wires by the wheels on both sides of the rollator.
2. Remove the wire and lever on the side that will not to be used as a single-hand brake
3. Remove the handle tube on the side of the handbrake.

Mounting of one-hand brake

1. Mount the one-hand brake on the desired side. The distribution piece with the two holes up at the handle is rotatable. Make sure that the wires are not crossed, ie. The long wire should be mounted to the center of the rollator.
2. Pull down the covers and the wires to the wheels, the same way as the demounted sets.

3. Step through each wire through cover, wire bracket, spring and brake bracket. Step on the end sleeve with the knob down to the floor, the sleeve should be in the bracket bell hole and prevent the wire from jumping, see also the illustration.

Step on the wire lock and adjust the brake position so that it will work well. Check that both ends of the housing are inserted into the correct position. Tighten the cable lock and cut the remaining wire.




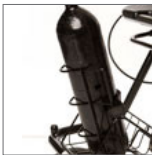











End cap

Tillbehörsmanual (SE)

Fellow Classic, Fellow Supreme

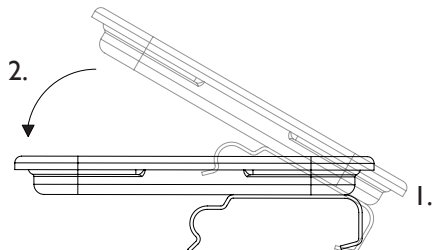
Tillbehörsöversikt

 <p>1</p>	Bricka Underlättar förflyttning av saker. Art. nr: Fellow Classic: 08806 (Bild 1)		Ryggband Ger ett stöd åt ryggen när brukaren vill sitta. Art. nr: 10668
 <p>2</p>	Art. nr Fellow Supreme: 10667 (Bild 2)		Syrgashållare Art. nr: Fellow Classic: 08811. Art. nr Fellow Supreme: 10671
 <p>1</p>	Korg med handtag Art. nr: Fellow Classic Standard: 08805. Fellow Classic låg: 88051 Fellow Classic smal, bred och hög: 88052. (Bild 1)		Droppställning Praktiskt förvaring av droppåsen. Endast till Fellow Classic Standard. Art. nr: 89654
 <p>2</p>	Art. nr: Fellow Supreme: 10666 (Bild 2) Maxvikt samtliga: 10 kg		Tidningsband Tillbehör för att fästa morgontidningen. Finns endast till Fellow Supreme. Art. nr 10679.
	Släpbroms Tillbehör som gör rollatorn mindre lättrullad. Art. nr: 10625 (par)		Steghjälp Underlättar förflyttningen över hinder. Integrerad i rollatorn för Fellow Supreme. Art. nr, Fellow Classic:10661
	Käpphållare Underlättar medtagandet av käppen. Art. nr: 10603		Enhandsbroms Möjliggör att styra bromsarna med en hand. Art. nr: Fellow Classic, höger: 10677, vänster: 10678. Art. nr Fellow Supreme, höger: 10669, vänster: 10676.
	Väska Skyddar mot insyn och väder och vind. Art. nr: 08808. (Kan ej användas för Fellow Classic Låg)		

Fellow Classic

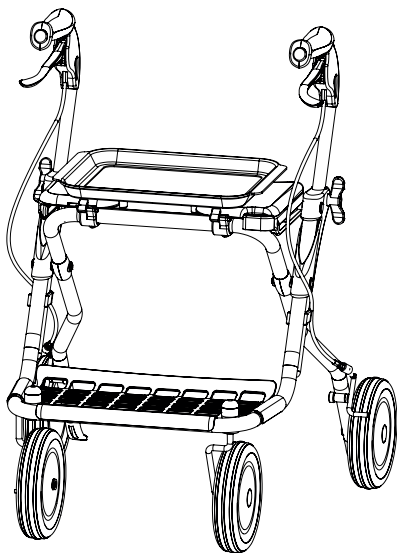
1. Trä brickans fäste över sitsens bakkant.
2. Fäst brickan genom att trycka fast den över sitsens framkant.

Vid demontering av brickan lyfter du i brickans framkant.

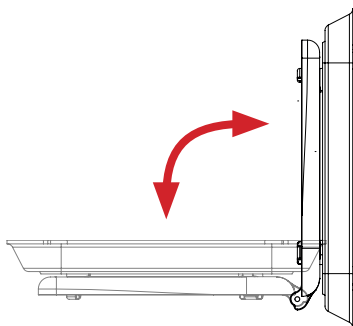


Fellow Supreme

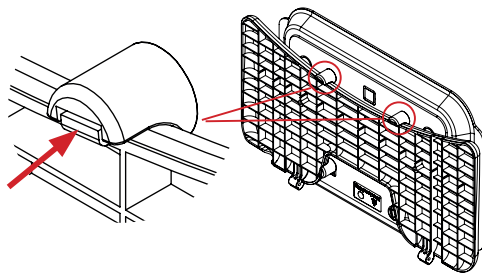
Montera brickan på rollatorns sits enligt figur nedan.



1. Demontera brickan genom att fälla upp sitsen.



Tryck på fötternas undersida för att avlägsna brickan från sitsen.



Montering korg

SE

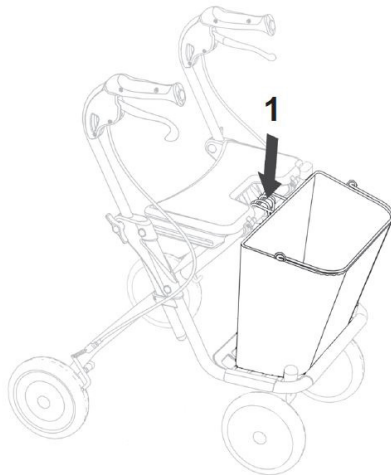
Fellow Classic

Häng korgen över ramen till låsanordningen och placera den på gallret. Max 10kg.



Fellow Supreme

Placera korg på gallret och tryck fast klamman över ramen.



Montering släpbroms

SE

Släpbroms - höger och vänster

Släpbromsen monteras genom att skjuta på den på bromsarmen och fixeras genom att föra in haken på undersidan av bromsarmen.

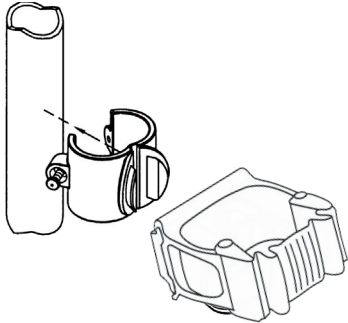
Justera rullmotståndet genom att skruva på justerskruven. Därefter låses justerskruven med stoppmuttern.



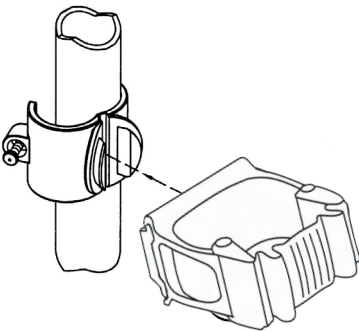
Montering  verdel

K pph llare levereras i tv  huvuddelar, en  verdel och en underdel. Dessa best r i sin tur best r av ytterligare tv  delar, kontrollera att du har f tt dessa.

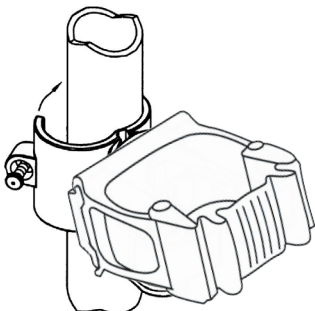
1.  ppna klamman s  pass mycket att den kan f ras  ver handtagsr ret.



2. Innan klamman st ngs, ta f stet och f r in klammans gript nder genom h let i f stet. Passa p  att vrida den i  nskad l ge.

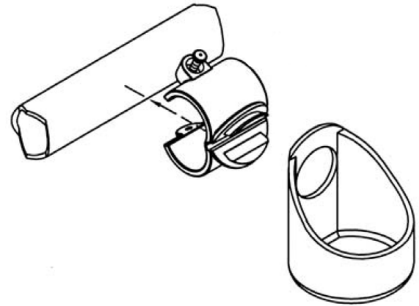


3. St ng klamman och skruva  t skruven. OBS! Kontrollera att f stet sitter fast.

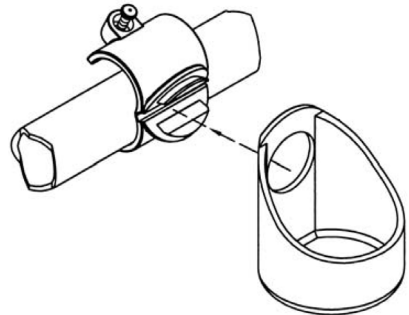


Montering  verdel

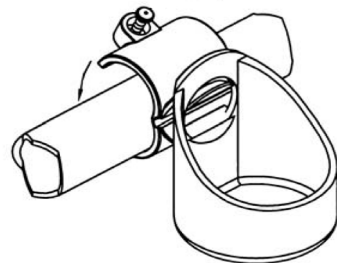
1.  ppna klamman s  pass mycket att den kan f ras  ver sidor ret.



2. Innan klamman st ngs, ta koppen och f r in klammans gript nder genom h let i koppen. Passa p  att vrida koppen i  nskad l ge.



3. St ng klamman och skruva  t skruven. OBS! Kontrollera att koppen sitter fast.



Montering väska

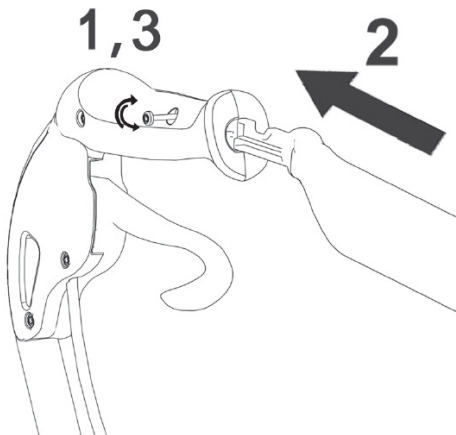
SE

Formanpassad väska som fästs runt röret vid sitsens urtag.



Montering ryggband

SE



1. Skruva ut skruven och ta bort knoppen på båda sidor.
2. För in ryggbandets ände i handtagen.
3. Skruva tillbaka skruven i handtaget och ryggbandet är monterat.

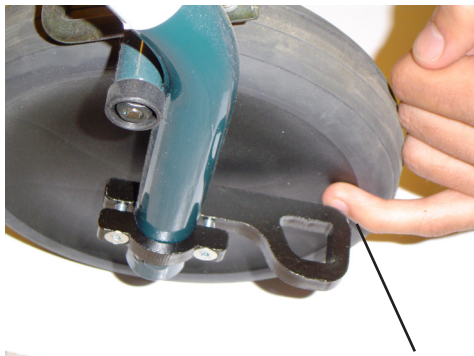


Rollatorn får INTE hängas, bäras eller lyftas i ryggbandet.

Kontrollera att ryggbandet är ordentligt fastspänt. Dra i bandet och försäkra dig om att den sitter fast. **OBS! Var uppmärksam mot sprickor eller lösa delar.**

Montering steghjälp

SE



8-10 mm

Enbart till Fellow Classic



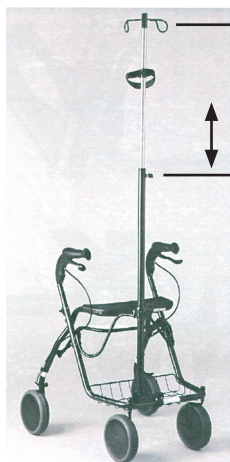
Montering droppställning

SE

Produktbeskrivning

Droppställningen består av följande delar:

- Klamma, 3 st
- Bottenstöd
- Rör (nedre) - inklusive låshylsa, skruvar och vred
- Bockade sidorör (höger, vänster)
- Rör (övre) med hållare för dropp - inklusive kardborreband.
- Motvikt
- Buntband till motvikt, 2 st.
- Insexnyckel 5 mm.



Dropp-påsen
hänges här

Höjden justeras
genom att lossa
denna skruv,
höja eller sänka
överdelen och dra
åt skruven igen.

Säkerhetsinformation



Viktigt att tänka på för tekniker, ordinatorer och brukare

Rollatorer med droppställning får endast användas på plant och slätt underlag.

Rikta krokarna på droppställningen in mot rollatorns mitt för att undvika snedbelastning.

Max belastning på droppställningen är 3 kg.

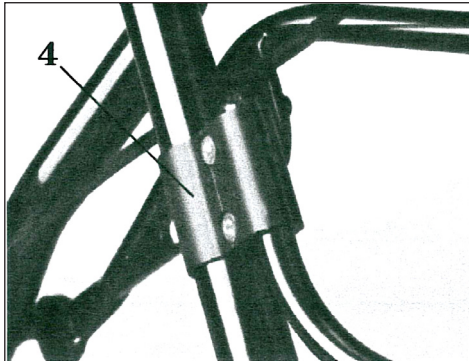
Säkra droppåse/flaska med kardborrebandet.

Droppstativet får ej användas som upprensingsstöd.

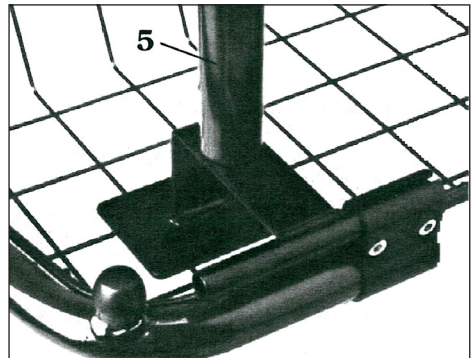
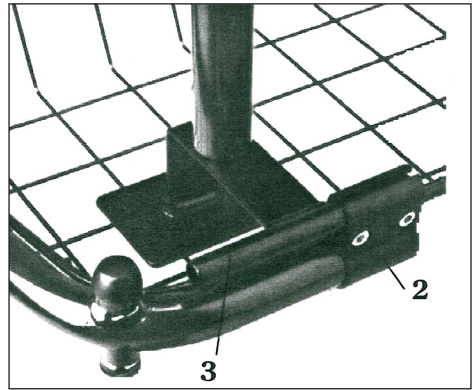
Droppstativet får endast användas till Fellow standard, bred och låg.

Montering

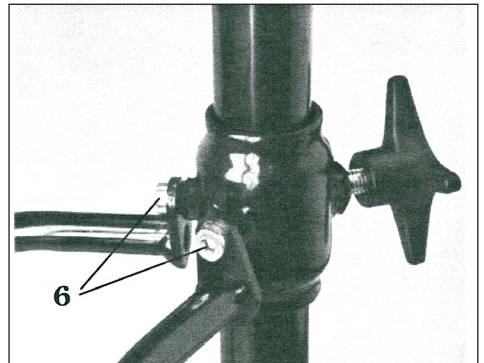
1. Välj först vilken sida av rollatorn droppställningen ska monteras.
2. Montera en klamma mellan framdelens rör och nät (skruvarna utåt och klamman riktad uppåt).
2. Anslut bottenstödet till klamman.
3. Grov inställning - bottenstödet fäströr skall monteras ca 1 cm från lagerhållarens skyddshuv.



4. Montera övriga två klammor på framdelens ram under låstapparna (skruvarna utåt och klamman rakt fram).

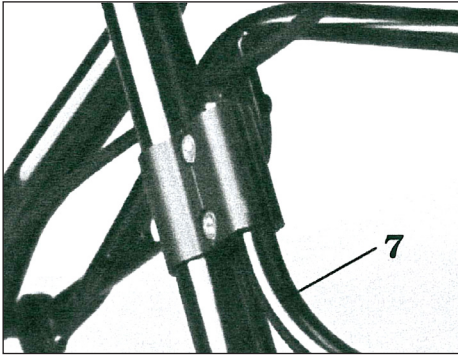


5. Sätt nedre röret i bottenstödet håll.



6. Montera de bockade sidoröret i låshylsan. Se till att respektive sidorör kommer på rätt sida.

OBS! Dra ej fast.



7. Lossa vredet på låshylsan. Sätt i sidorörens ändrar i klammorna underifrån.

OBS! Rörändarna skall gå kant i kant med klamman.

8. Dra fast.

9. Justering för att få en lodrät droppställning: Sträva efter att de övre klammorna sitter på samma höjd riktade rakt fram. Lossa sedan lite på den nedre klamman, vrid den utåt eller inåt beroende på önskad vinkel. Flytta därefter klamman i sidled för att uppnå rätt vinkel i sidled.

10. När injusteringen är klar - efterdra alla skruvar och vred.

OBS! Droppställningen får maximalt höjas så att överkanten på det vita märket på röret börjar att synas.

11. Om droppställningen är placerad på höger sida: Placera motvikten på vänster sida, så nära kanten av gallret som möjligt och lås den med de två buntbanden.

Om droppställningen är placerad på vänster sida: Placera motvikten på höger sida, så nära kanten av gallret som möjligt och lås den med de två buntbanden.

Motviktens funktion är att ge rollatorn en bättre balans och minska rollatorns tipprisk.



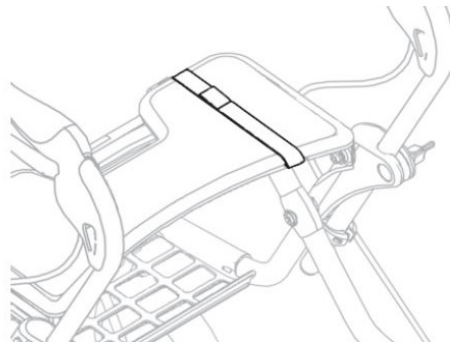
Enbart till Fellow Classic Standard.

Montering tidningsband

SE

För över tidningsbandet över dynan till det avsedda spåret

Enbart till Fellow Supreme

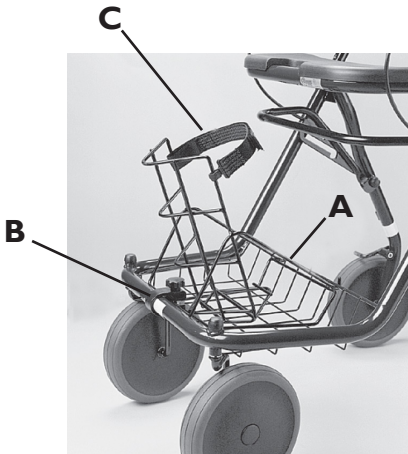


Montering Syrgashållare

SE

Fellow Classic

1. Placera syrgashållaren på rollatorns bottengaller.
2. Haka fast de två krokarna på bottengallrets bakre kant, A.
3. Sätt fast korgen med plastklammer runt rollatorramens framkant, B.
4. Fäst med medföljande skruv och ratt.
5. Fixera syrgastuben med kardborrebandet som sitter på syrgaskorgen, C.



Fellow Supreme

1. Ta bort gallret och sätt syrgashållaren på ramen.
2. Spänn fast syrgashållaren på ramen med spännbandet.
3. Montera fast tuben på syrgashållaren med hjälp av karborrebandet.

OBS! Max last 5kg



Montering enhandsbroms

SE

Viktigt! Läs igenom hela monteringsanvisningen innan arbetet påbörjas.

Satsen består av följande delar:

- Ett komplett förmonterat handtag med bromsspak och handtagsrör.
- Wirar
- höljen

- fördelningsstycke
- fjädrar
- ändavslutningar
- wirelås

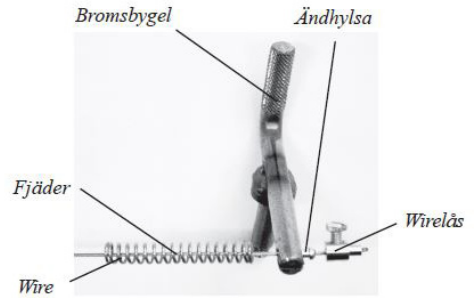
Demontering före montering av enhandsbroms

1. Demontera wirarna nere vid hjulen på båda sidor av rollatorn.

2. Demontera wiren och spaken på den sidan som inte ska användas som enhandsbroms
3. Tag bort handtagsröret på den sidan som enhandsbromsen ska sitta.

Montering av enhandsbroms

1. Montera enhandsbromsen på önskad sida. Fördelningsstycket med de två hålen uppe vid handtaget är vridbart. Kontrollera att inte wirarna korsas, dvs. den långa wiren ska monteras mot mitten av rollatorn.
2. Dra ner höljena och wirarna till hjulen på samma sätt som de demonterade sattes.
3. Träd igenom respektive wire genom hölje, wirefäste, fjäder och broms bygel. Träd på ändhylsan med knoppen nedåt mot golvet, hylsan skall sitta i bromsbygels hål och förhindra att wiren hoppar av, se även illustrerande bild ovan. Träd på wirelåset och justera bromsens läge så att den tar bra. Kontrollera att höljets båda ändar sitter inskjutna i rätt läge. Dra åt wirelåset och klipp av överbliven wire.



Ändhylsa

Montering låsspärr

SE

Ingående delar:

- Extra säkerhetsspärr, röd
- Skruv
- Bricka
- Låsmutter

1. Den extra säkerhetsspärren monteras på låsbygeln, på rollatorns inre vänstra sida.
2. På den svarta låsbygeln, på vänstra insidan, finns ett förborrat och försänkt skruvhål. Trä igenom skruven från låsbygels vänstra utsida, så att skruven pekar in mot rollatorns gåutrymme.

3. Trä på den röda låsspärren på skruven. Låsspärren skall peka framåt.
4. Sätt bricka och därefter låsmutter på skruven.
5. Dra åt låsmuttern tills den säkerhetsspärren (röd) sitter fast.
6. Lossa därefter låsmuttern så att den röda låsspärren, lätt kan föras upp och ned.

Prova att fälla hop respektive ut rollatorn och kontrollera då att den röda låsspärren lätt faller ned mot tappen och därmed säkerhetslåser rollatorns stativ.

HUMAN CARE SWEDEN (HQ)

Årstaängsvägen 21B
117 43 Stockholm
Phone:- +46 8 665 35 00
Fax:- +46 8 665 35 10
E-post: info.se@humancaregroup.com
www.humancare.se

HUMAN CARE CANADA

10-155 Colonnade Road
Ottawa, ON K2E 7K1
Phone:- 613.723.6734
Fax:- 613.723.1058
Email: info.ca@humancaregroup.com
www.humancaregroup.com

HUMAN CARE UNITED STATES

4210 S. Industrial Drive, Suite 160
Austin, TX 78744
Phone: 512.476.7199
Fax: 512.476.7190
Email: info.us@humancaregroup.com
www.humancaregroup.com

HUMAN CARE AUSTRALIA

Unit 4, 49 Bertie Street
Port Melbourne, Victoria 3207
Phone:- 1300 132 736
Fax:- (03) 9645 4954
Email: info.au@humancaregroup.com
www.humancaregroup.com

HUMAN CARE NETHERLAND

Elspeterweg 124
8076 PA Vierhouten
Phone: 0577-412171
Fax: 0577-412170
Email: info.nl@humancaregroup.com
www.humancaregroup.com

