



HUMAN CARE

Your Life. Your Way.



Accessory manual

Carl-Oskar, Rebel, Carl-Oskar RA, Staffan RA, Rebel RA,
Carl-Oskar TW/gåbord, Staffan TW/gåbord, Rebel TW/
gåbord, Svea TW/gåbord.












Content

Accessory overview	3	Tillbehörsöversikt	13
Assembly Tray	5	Montering bricka	15
Assembly Slow Down Brake	5	Montering släpbroms	15
Assembly cane holder	6	Montering käpphållare	16
Assembly One Hand Brake	7	Montering enhandsbroms	17
Assembly Back Support	7	Montering ryggband	18
Assembly Curb Climber	8	Montering steghjälp	19
Assembly Splash Guard	9	Montering stänkskydd	20
Assembly Oxygen Holder	10	Montering Syrgashållare	20
Assembly Basket	11	Montering korg	22
Attaching small and big bag	12	Attaching small and big bag	23


Accessory Manual (ENG)

Carl-Oskar, Rebel, Carl-Oskar RA, Staffan RA, Rebel RA, Carl-Oskar TW, Staffan TW, Rebel TW, Svea TW.

Accessory Overview

Image	Description	Part no	Image	Description	Part no
	<p>Tray</p> <p>Practical for resting light weight items.</p>	<p>C-O & Rebel: 57 cm: 10651, 62cm, 67cm and 72cm: 10602</p> <p>C-O RA/TW, Rebel RA/TW: 10602</p> <p>Staffan RA/TW, Svea TW: Not available</p>		<p>Backrest</p> <p>Gives support to the back while seated.</p>	<p>C-O and Rebel: 57 cm, 62cm and 67 cm models: 10621. Part no. for 72cm model: 10655</p> <p>All other models: Not available</p>
	<p>Slow-down brake</p> <p>Prevents the rollator from moving too fast and enables a controlled walking speed for the user.</p>	<p>C-O & Rebel: 10620</p> <p>C-O RA/TW, Rebel RA/TW: 10620</p> <p>Staffan RA/TW, Svea TW: Not available</p>		<p>Curb climber</p> <p>Helps raise the rollator onto a curb.</p>	<p>C-O & Rebel, C-O RA/TW, Rebel RA/TW, Svea TW: 10612</p> <p>Staffan RA/TW: Not available</p>
	<p>Cane holder</p> <p>Simplifies the transportation of a cane or umbrella.</p>	<p>C-O & Rebel, C-O RA/TW, Rebel RA/TW: 10603</p> <p>Staffan RA/TW: 40603</p> <p>Svea TW: Not available</p>		<p>Splash guard</p> <p>Protects legs and clothes. Sold in pairs.</p>	<p>C-O, C-O RA/TW: 10608</p> <p>All other models: Not available</p>
	<p>One-hand brake</p> <p>Allows the user to control brake functions with one hand.</p>	<p>C-O & Rebel, C-O RA/TW, Rebel RA/TW: 10652</p> <p>C-O RA/TW, Rebel RA/TW, Svea TW: 10653</p> <p>Staffan RA/TW: 10653 (low) 10654 (high)</p>		<p>Oxygen holder</p> <p>Holds oxygen tube firmly in place.</p>	<p>C-O & Rebel, C-O RA/TW, Rebel RA/TW: 10615</p> <p>Staffan RA/TW: 40605</p> <p>Svea TW: Not available</p>
				<p>Basket with handle</p> <p>Basket ideal for shopping.</p>	<p>C-O & Rebel, C-O RA/TW, Rebel RA/TW: 10601</p> <p>Staffan RA/TW: 40601</p> <p>Svea TW: Not available</p>

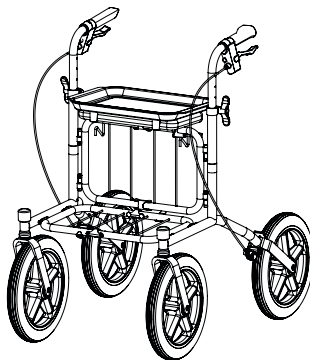
Accessory Overview

Image	Description	Part no
	<p>Bag Kit of two bags that offers storage space for shopping or personal belongings.</p>	<p>C-O & Rebel: Carl-Oskar and Rebel 57 and 62) Part no: Carl-Oskar and Rebel 67 and 72) Part no:</p> <p>C-O RA/TW, Rebel RA/TW: Not available</p> <p>Staffan RA/TW, Svea TW: Not available</p>

Carl-Oskar, Rebel, C-O RA/TW, Rebel RA/TW

The tray rests on the seat of the rollator (see picture). Wrap tray clip on one side and push down firmly into position with both hands. Remove from the seat by pulling up from the back side of the tray.

For the RA/TW models the tray is only suitable for models with a seat. Maximum weight: 5 kg



Assembly Slow-Down Brake

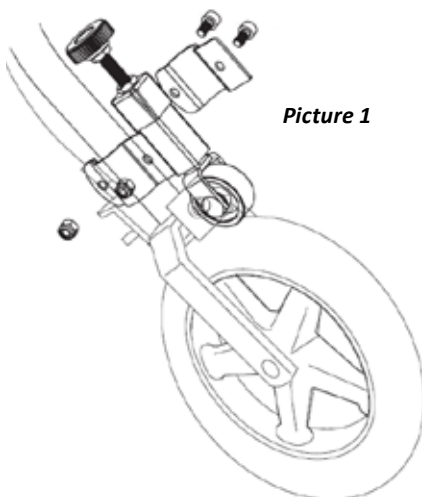
Assembly (Picture 1)

Wrap the two parts of the slow-down brake around and above the rear fork. Assemble into position with the screws and the locking nuts taking care not to strip the screws. Ensure the slow-down brake is centered over the wheel.

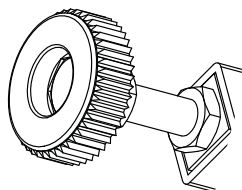
Adjust the level of the brake wheel up or down so that the wear washer on the wheel brake can move without obstruction. Securely fasten into position.

Adjustment (Picture 2)

Height adjustment of the brake wheel is done by turning the adjustment knob located at the top of the brake clockwise or counter-clockwise. Turning clockwise, the pressure is harder on the wheel resulting in a more inert movement. During use, the wheel should move in a consistent pattern without intermittent obstruction (wheel should rotate at a slower pace evenly). Lock into desired position by tightening the nut located at the base of the knob.



Picture 1

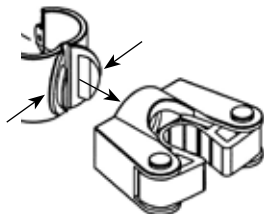


Picture 2

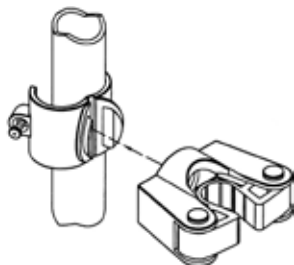
Assembly - Upper Part

Verify that you have all components before assembly. The cane holder comes in two parts - an upper and a lower part - both of which are composed of two separate pieces.

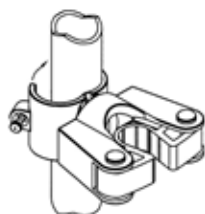
1. Open the clamp that is secured to the frame tubing so that the clips come closer to each other.



2. Fit the cane holder hole through the clips of the attachment. Release slightly so that the cane holder is secure and place the clamp around the handle frame.

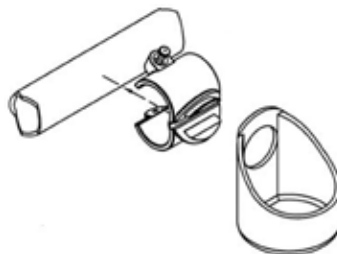


3. Close the clamp and tighten with the screw, taking care not to strip the screw. Note! Make sure that the attachment is secured.

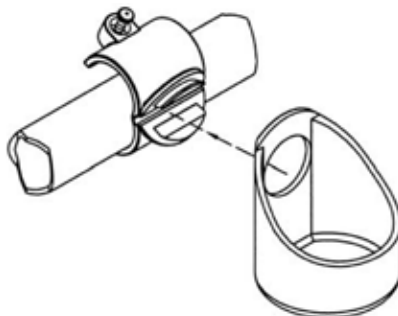


Assembly - Lower Part

1. Open the clamp that is secured to the frame tubing so that the clips come closer to each other.



2. Fit the clips into the cup hole and release slightly to secure. into position. Turn the cup into the correct position to hold the cane/umbrella bottom tip before securing onto lower frame.



3. Close the clamp and tighten with the screw, taking care not to strip the screw. Note! Make sure that the cup is secured.

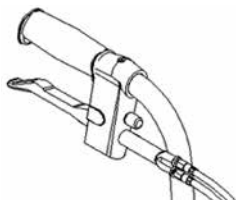


Assembly One-Hand Brake

ENG

The one-hand brake allows the user to brake the walking-aid with one hand.

The single hand brake can be assembled afterwards or be ordered as pre-assembled unit. When ordering pre-assembled, please state on which side of the walking aid the handle should be placed.



Disassembly

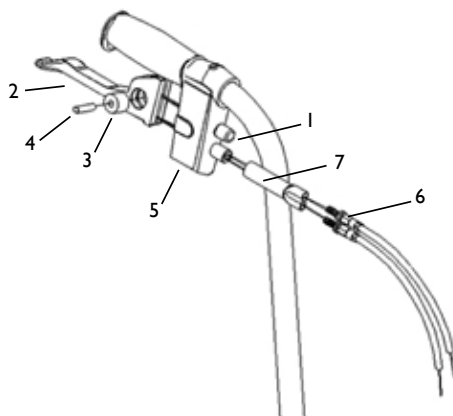
1. Disassemble the cables from the wheels on both sides of the rollator. Disassemble the end cover (1) from the brake housing (5) and remove the cables and cable housings from the rollator.

2. Remove the brake lever (2) on the side that will not be used as a one-hand brake.

Assembly

1. Attach the two adapters (6) into the end cover (7).

2. Pull through the two assembled cables and reattach into the end cover (7). Pull the cables through the housing (5) and around the washer (3) and secure it to the brake lever with the brake handle pin (4). Attach the brake lever to the housing.
3. Assemble the shorter cable assembly to the bottom wheel on the side where the one-hand brake is placed. The longer cable assembly should be attached to the other wheel.
4. Adjust the brake with the adjustment screw for increased / decreased braking action.



Assembly Back Support

ENG

The back support comes with the following parts:

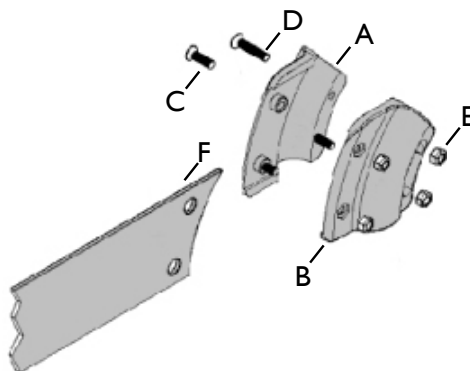
A: Holder (2/ea)

B: Holder (2/ea)

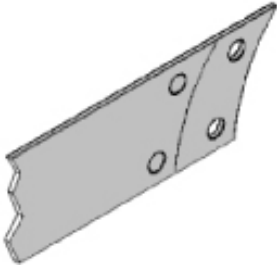
C: Screw M4x14 (4/ea)

D: Screw M4x20 (4/ea)

E: Nut M4 (8/ea)

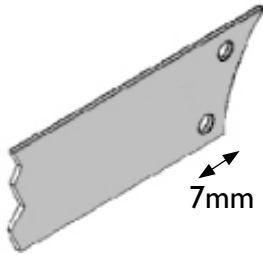


The back strap can be cut to achieve different lengths.



Fold one end over onto the other side to the desired length (so they overlap each other). Using the existing holes from the top belt as a guide, mark the hole positions and the cut required for the end. Note! The distance from the hole to the end should be 7mm.

Use a hole puncher to punch the holes in the positions marked. Cut the end using a belt cutter.

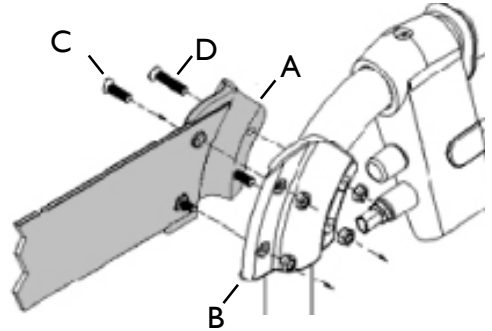


Assembly onto a Rollator

Line up clamps on both sides of the rollator tubing at the bend as shown. Place the backstrap between the two clamps, lining up the holes.

While holding the backstrap, press clamp A with clamp B and secure in position with screws. Take care not to strip the screws while tightening. Screw D is used to secure closest to the frame and screw C is used to secure the backstrap.

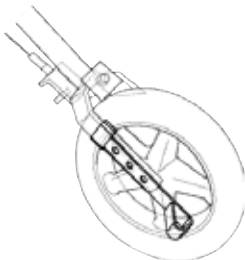
Do not rest anything on the back support as damage may occur. Check frequently for any loose, cracked or corroded plastic. Check frequently to ensure screws are tightened firmly.



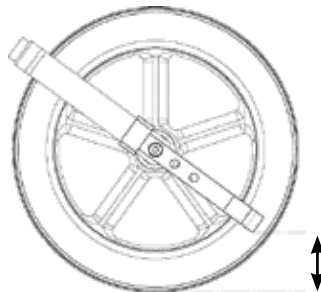
Assembly Curb Climber

ENG

1. Remove existing bolt and nut.
2. Assemble the curb climber on the inside of the rollator (between the wheels) on either the right or left side according to the suggested heights indicated in the table.
3. Secure in position with new bolt and nut.



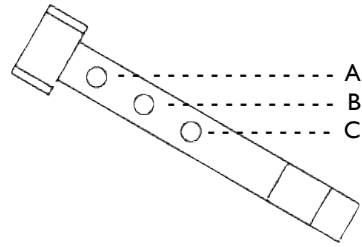
The curb climber has three holes for height adjustment which allows it to be suitable for the Carl-Oskar, Rebel and Svea, and also allows height adjustment from ground level to accommodate the user's requirements.



Height Adjustment Table (suggested distance between curb climber and ground).

Carl-Oskar	Rebel/Svea
61mm	-
76mm	22 mm
91mm	37 mm

Note! Bolt and nut must be replaced when adding a curb climber. Do not re-use existing bolt and nut.



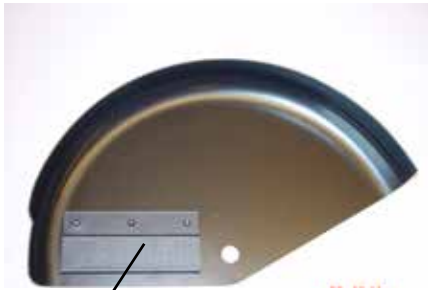
Using the Curb Climber

Place the foot onto the curb climber to act as a lever and raise the rollator slightly upwards towards you to raise the front wheels. Place onto a curb. Do not step on the curb climber!

Assembly Splash Guard

ENG

Place the splash guard onto the rear wheel and secure on the inside of the rollator by securing the attachment on to the rear fork.



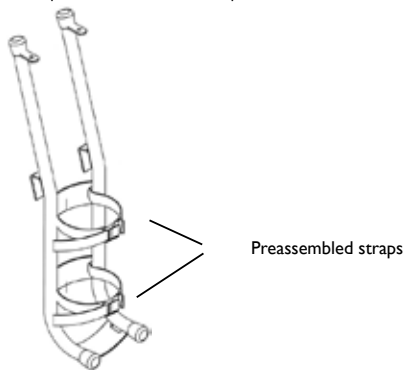
Attachment

Assembled on the rollator

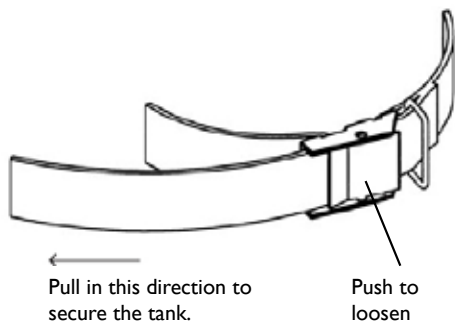


Assembly - Oxygen Tank

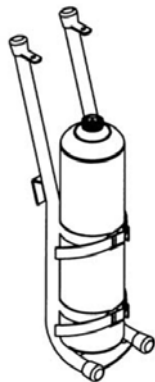
The oxygen holder is delivered complete with two preassembled straps.



1. Loosen the straps before the tank is put in place by pushing the lock, on the strap, and pulling out the loop to preferred size.

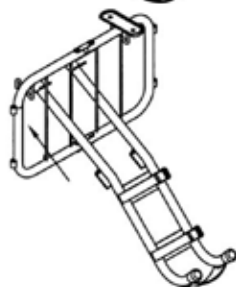
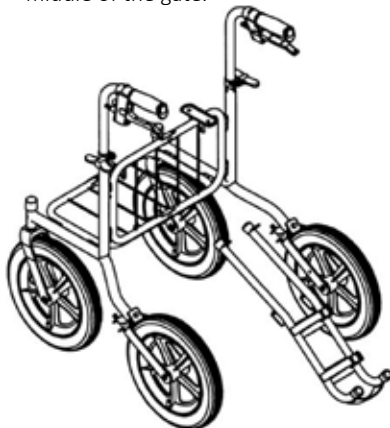


2. Tighten both straps when the tank is in place to secure it.



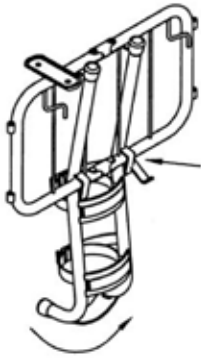
Assembly - On Rollator

1. Tilt the oxygen holder and pull it through the upper gate. The holder shall be placed in the middle of the gate.

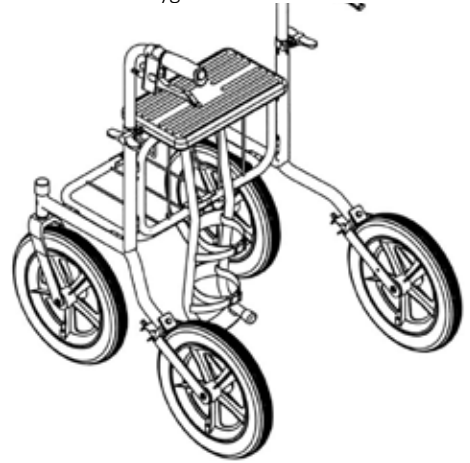


2. Hook the oxygen holder to the lower tubes of the gate and tilt it back (vertically) so that the upper attachment on the holder slides under the upper tubes of the gate.





3. Ensure the oxygen holder is secure before use.

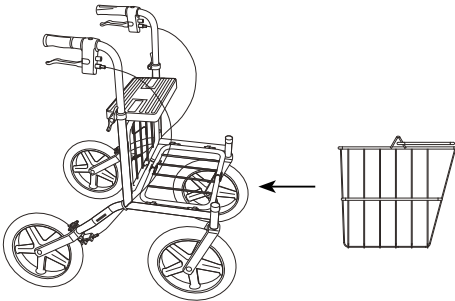


Assembly Basket

ENG

C-O & Rebel, C-O RA/TW, Rebel RA/TW:

Place and attach the basket onto the hooks with the straight side of the basket against the gate (see picture). Note! Basket can only be used when the rollator is in the unfolded position. Max load 10kg.



Staffan RA/TW:

Assemble the basket onto the rollator by hanging the basket on the hooks on the front of the rollator.



Attaching the small bag

The small bag is placed with the opening towards the user for easy access to personal belongings.



Center the bag onto the middle of the rollator seat.



Using the velcro straps located on either side of the bag, secure tightly onto each frame handle.



Attaching the big bag

Place the bag into the hard basket, pushing down so it is a snug fit. Ensure that the back of the bag flap is secured as shown.



Ensure that the front is secured as shown.



Snap all the push buttons around the bag to secure into position.













Attach the basket with the inserted bag onto the rollator.



Tillbehörsmanual (SE)

Carl-Oskar, Rebel, Carl-Oskar RA, Staffan RA, Rebel RA, Carl-Oskar gåbord, Staffan gåbord, Rebel gåbord, Svea gåbord.

Tillbehörsöversikt

Bild	Beskrivning	Artikelnummer	Bild	Beskrivning	Artikelnummer
	Bricka Underlättar förflyttning av saker.	C-O & Rebel: 57 cm: 10651, 62cm, 67cm och 72cm: 10602 C-O RA/GB, Rebel RA/GB (enbart med sits): 10602 Staffan RA/GB, Svea GB: Finns ej		Ryggband Ger ett stöd åt ryggen när brukaren vill sitta.	C-O och Rebel: 57 cm, 62cm och 67 cm models: 10621. 72cm model: 10655 Andra modeller: Finns ej
	Släpbroms Tillbehör som gör rollatorn mindre lätttrullad.	C-O & Rebel: 10620 C-O RA/GB, Rebel RA/GB: 10620 Staffan RA/GB, Svea GB: Finns ej		Steghjälp Underlättar förflyttning över hinder.	C-O & Rebel, C-O RA/GB, Rebel RA/GB, Svea GB: 10612 Staffan RA/GB: Finns ej
	Käpphållare Underlättar medtagandet av käpp.	C-O & Rebel, C-O RA/GB, Rebel RA/GB: 10603 Staffan RA/GB: 40603 Svea GB: Finns ej		Stänkskydd Skyddar ben och klädsel.	C-O, C-O RA/GB: 10608 Andra modeller: Finns ej
	Enhandsbroms Möjliggör att styra bromsarna med en hand.	C-O & Rebel, C-O RA/GB, Rebel RA/GB: 10652 C-O RA/GB, Rebel RA/GB, Svea GB: 10653 Staffan RA/GB: 10653 (låg) 10654 (hög)		Syrgashållare Ger säker förvaring av syrgastub.	C-O & Rebel, C-O RA/GB, Rebel RA/GB: 10615 Staffan RA/GB: 40605 Svea GB: Finns ej
				Korg Underlättar vid inköp och utflykter. maxvikt: 10 kg	C-O & Rebel, C-O RA/GB, Rebel RA/GB: 10601 Staffan RA/GB: 40601 Svea GB: Finns ej

Tillbehörsöversikt

Bild	Beskrivning	Artikelnummer
	<p>Väsk-kit</p> <p>Består av två väskor som erbjuder optimal möjlighet för shopping med din rollator!</p>	<p>C-O & Rebel:</p> <p>Carl-Oskar och Rebel 57 och 62)</p> <p>Art. nr: Carl-Oskar och Rebel 67 och 72)</p> <p>Art. nr:</p> <hr/> <p>C-O RA/TW, Rebel RA/TW: Ej tillgänglig</p> <hr/> <p>Staffan RA/TW, Svea TW: Ej tillgänglig</p>

Montering bricka

SE

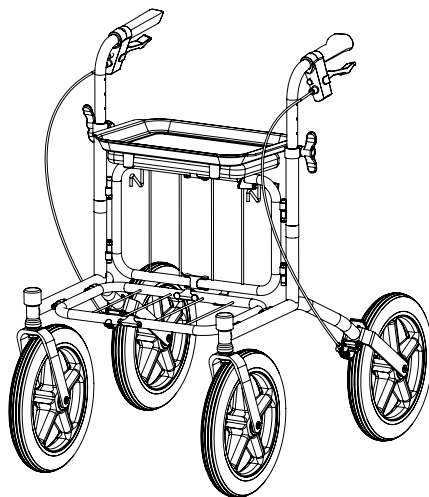
För modeller:

C-O & Rebel: 57 cm: 10651, 62cm, 67cm och 72cm: 10602

C-O RA/GB, Rebel RA/GB (enbart med sits): 10602

Montera brickan på rollatorns sits enligt figur. Brickan demonteras från sitsen genom att dra i brickans bakkant. På RA och gåbord utan sits kan ej brickan användas.

Max belastning: 5 kg



Montering släpbroms

SE

För modeller:

C-O & Rebel: 10620

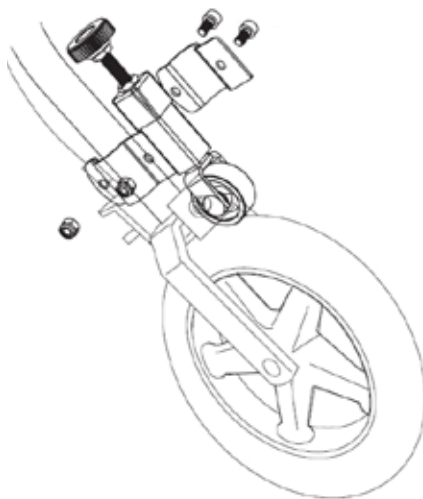
C-O RA/GB, Rebel RA/GB: 10620

Placera släpbromsens två delar ovanför bakgaffeln (se bilden).

Förmontera släpbromsen med skruvarna och låsmuttrarna.

Justera i höjddled så att slitbrickan på däckbromsen kan röra sig fritt utan att släpbromsen är i vägen. Släpbromsens hjul ska även vara i centrum av rollatorns hjul.

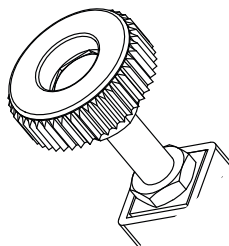
Dra åt skruvarna och försäkra dig om att släpbromsen sitter ordentligt fast.



Inställning av släpbromsen

Skruva åt ratten tills önskat tryck på hjulet uppnås (ju hårdare tryck desto trögare rullar rollatorn).

Lås fast ratten genom att dra åt muttern.



Montering käpphållare

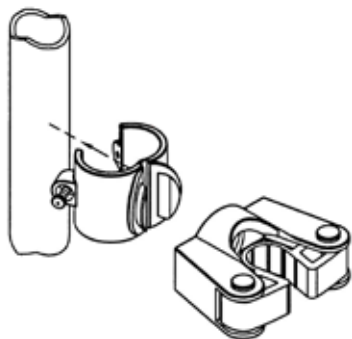
SE

För modeller: C-O & Rebel, C-O RA/GB, Rebel RA/GB: 10603
Staffan RA/GB: 40603

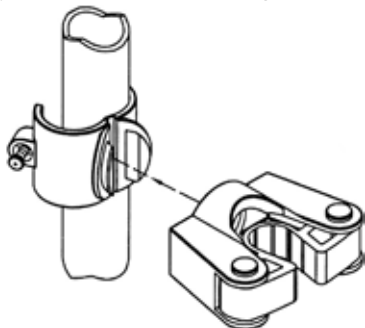
Montering överdel

Käpphållare levereras i två huvuddelar, en överdel och en underdel. Dessa består i sin tur består av ytterligare två delar, kontrollera att du har fått dessa.

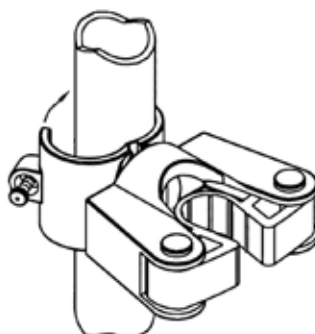
1. Öppna klamman så pass mycket att den kan föras över handtagsröret.



2. Innan klamman stängs, ta fästet och för in klammans griptänder genom hålet i fästet. Passa på att vrida den i önskad läge.

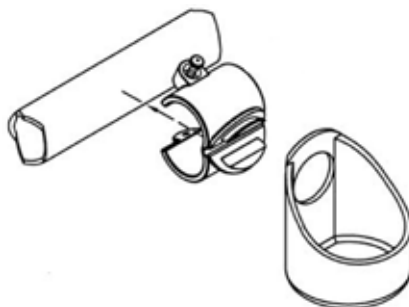


3. Stäng klamman och skruva åt skruven. OBS!
Kontrollera att fästet sitter fast.

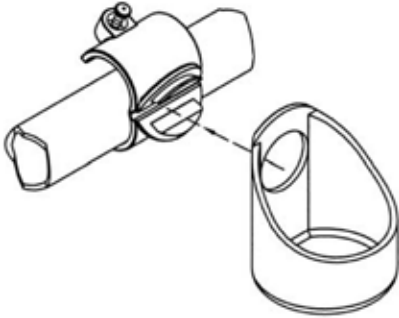


Montering överdel

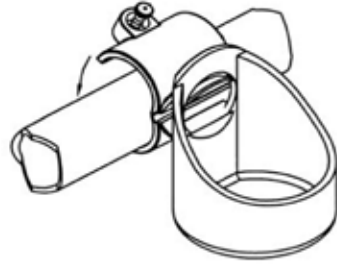
1. Öppna klamman så pass mycket att den kan föras över sidoröret.



- Innan klamman stängs, ta koppen och för in klammans griptänder genom hålet i koppen. Passa på att vrida koppen i önskad läge.



- Stäng klamman och skruva åt skruven. OBS! Kontrollera att koppen sitter fast.



Montering enhandsbroms

SE

För modeller:

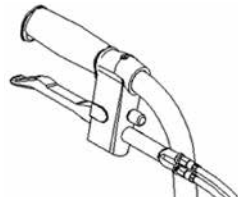
C-O & Rebel, C-O RA/GB, Rebel RA/GB: 10652

C-O RA/GB, Rebel RA/GB, Svea GB: 10653

Staffan RA/GB: 10653 (låg) 10654 (hög)

Enhandsbromsen tillåter brukaren att bromsa hjälpmotret med en hand.

Enhandsbromsen kan eftermonteras eller beställas fabriksmonterade. Vid beställning av fabriksmonterad enhandsbroms, ange vilken sida



Demontering

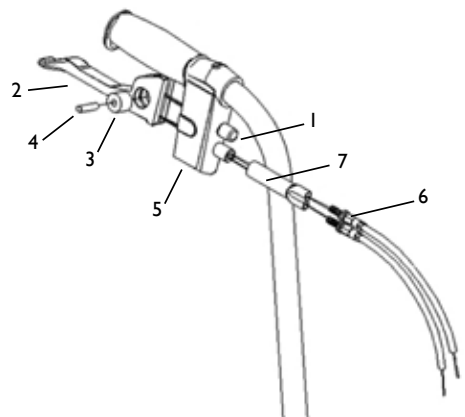
- Demontera wirarna vid hjulen på båda sidorna av rollatorn. Demontera hylsan (1) från hållaren (5) och avlägsna wirarna och wirehöljerna helt från rollatorn.
- Tag bort bromshandtaget (2) på den sidan som inte ska användas som enhandsbroms.

Montering

- Skruva fast de två adaptrarna (6) i hylsan (7).
- Montera tillhörande wirar och wirehöljen och fäst åter hylsan (7). Dra wirarna runt

brytrullen (3) och säkra rullen med sprinten (4) i bromshandtaget. För in bromshandtaget i hållaren.

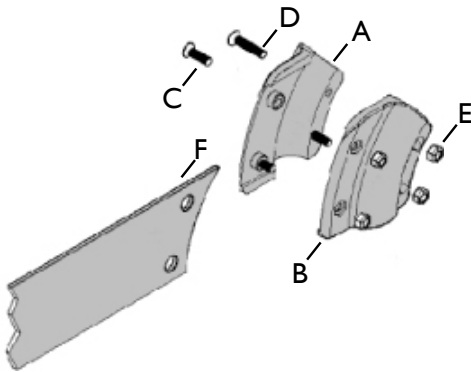
- Montera åter fast wirarna vid hjulen på respektive sida. Det kortare wirehöljet ska monteras på samma sida som enhandsbromsen monterats på.
- Justera bromsen med justerskruven för ökad / minskad bromsverkan.



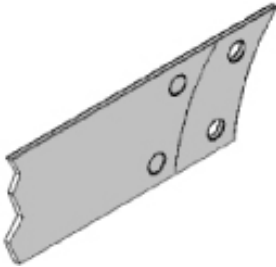
För modeller: C-O, Rebel: 57 cm, 62cm och 67 cm models: 10621.
72cm model: 10655

Ryggbandet levereras med följande detaljer:

- A: Hållare (2st)
- B: Hållare (2st)
- C: Skruv M4x14 (4st)
- D: Skruv M4x20 (4st)
- E: Mutter M4 (8st)
- F: Ryggband (1st)



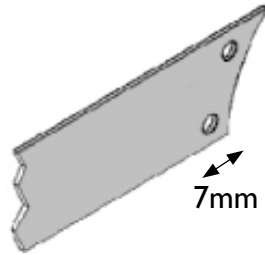
Ryggbandet kan anpassas till olika längder



Vik ihop ändarna på ryggbandet (så att de överlappar varandra) tills den önskvärda längden uppnås.

Rita av radien och hålen på den underliggande delen och såga av efter markeringen.

Kontrollmät den nya änden. Från radie till hålet ska avståndet vara 7mm.



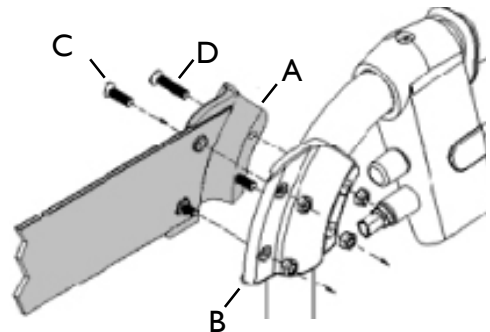
Montering av ryggbandet på rollatorn

Placera hållarna (A och B) på røret där bockningen startar och skjut in ryggbandets ände mellan dem.

Tryck bandet mot hållaren A så att de två utstickande cylindrarna tränger igenom ryggbandets hål. Pressa de två halvorna mot varandra och skruva ihop. Skruven C går i de två främre hålen där ryggbandet är fixerat och skruven D går i de bakre hålen.

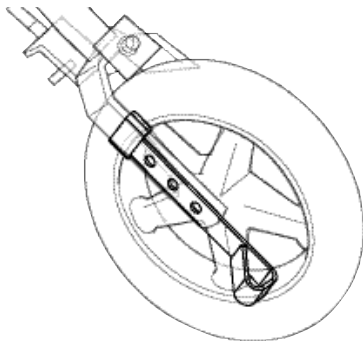
OBS! Var uppmärksam mot sprickor och lösa delar. Kontrollera att ryggbandet är ordentligt fastspänt genom att dra i det.

Rollatorn får INTE hängas, bäras eller lyftas i ryggbandet.



För modeller:**C-O & Rebel, C-O RA/GB, Rebel RA/GB, Svea GB: 10612**

1. Demontera hjulbult och mutter.
2. Montera steghjälpen på höger alternativt vänster insida efter höjd, enligt tabell nedan.
3. Fixera steghjälpen med ny hjulbult och mutter.

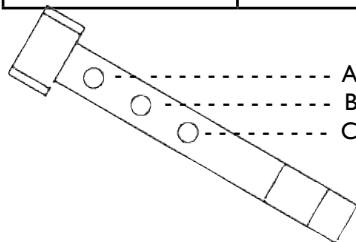


Steghjälpen har tre hål vilket gör den anpassad för Carl-Oskar, Rebel och Svea samt går att ställa efter önskad höjd från marken.



Avstånd mellan steghjälp och mark, se tabell ovan.

Carl-Oskar	Rebel/Svea
61mm	-
76mm	22 mm
91mm	37 mm

**Instruktioner för användning av steghjälp**

Placera fotsulan på steghjälpen och genom att föra rollatorn bakåt kommer framhjulen att lyfta. Trampa inte på steghjälpen.

OBS! Hjulbult och mutter måste bytas vid montering av steghjälp.

Montering stänkskydd

SE

För modeller: C-O, C-O RA/GB:10608

Stänkskyddet ska monteras på insidan av rollatorn genom att haka fast det på bakgaffeln.



Fäste

Montering på rollatorn



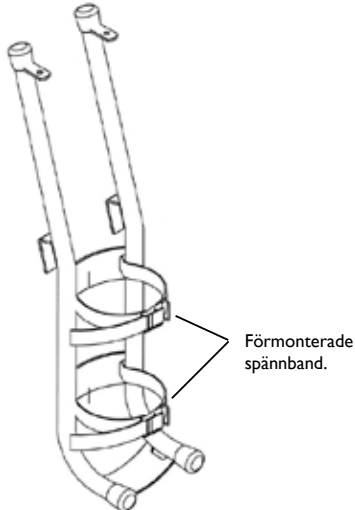
Montering Syrgashållare

SE

För modeller: C-O & Rebel, C-O RA/GB, Rebel RA/GB: 10615,
Staffan RA/GB: 40605

Montering syrgastub

Syrgashållare levereras komplett med två förmonterade spännband.



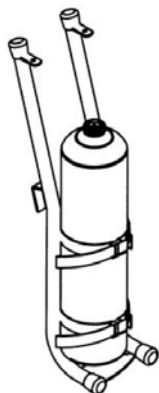
1. Lossa spännbanden innan gasflaskan sätts in genom att trycka in låsets platta på spännbandet och dra ut öglan till önskad storlek.



Dra åt i denna riktning för att säkra tuben

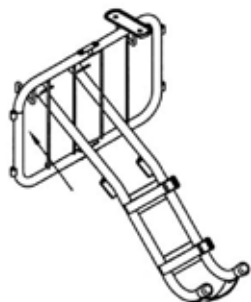
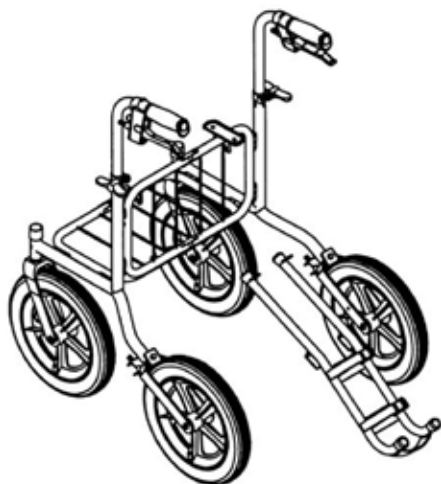
Tryck in för att lossa

2. Dra åt båda spännbanden när tuben är väl på plats för att säkra den.

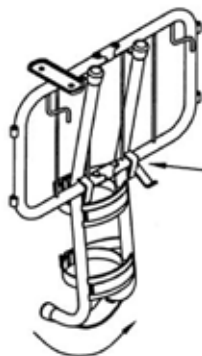
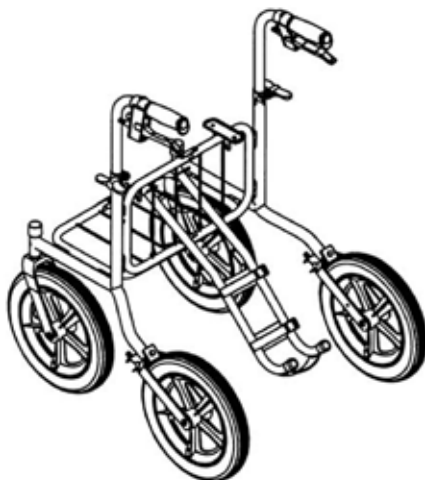


Montering på rollatorn

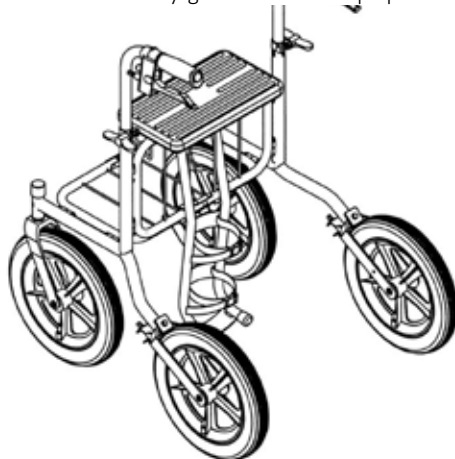
1. Vinkla syrgashållaren och för in den genom övergrinden. Hållaren ska placeras i mitten på grinden.



2. Haka fast syrgashållaren i grindens nedre rör och vinkla tillbaka (lodrätt) så att det övre fästet på syrgashållaren glider under grindens övre rör.

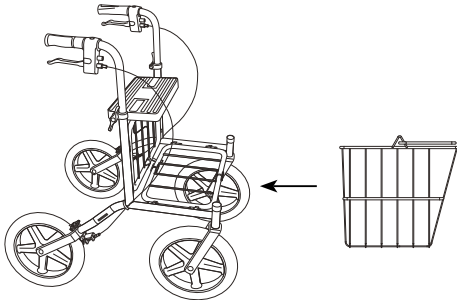


3. Känn efter att syrgashållaren sitter på plats.



För modeller:**C-O & Rebel, C-O RA/GB, Rebel RA/GB: 10601****Staffan RA/GB: 40601****C-O & Rebel, C-O RA/TW, Rebel RA/TW:**

Placera och fäst korgen under båda krokarna med den raka sidan av korgen mot grinden, enligt bild. OBS! Placering av korgen får endast ske när rollatorn är i utfällt läge. Max last 10kg.

**Staffan RA/TW:**

Montera korgen på rollatorn genom att hänga korgen i dess krokar på rollatorns främre del.



Montera den lilla väskan

Den lilla väskan ska placeras med öppningen mot brukaren/bakåt.



Väskan ska sättas rakt på sitsen i mitten av rollatorn.



Väskan sätts enkelt på rollatorn med 2 remmar med kardborre som fästs enkelt på rollatorns rör.



Montera den stora väskan

Den stora väskan placeras i den hårda korgen. Bilden nedan visar baksidan av den hårda korgen. Område markerat i rött på väskan ska peka åt detta håll (bakåt).



Bilden nedan visar fronten på väskan och hur den ska placeras.



Knapparna ska fästas runt korgen hela vägen runt.



Sätt på den hårda korgen med väskan på rollatorn.



HUMAN CARE SWEDEN (HQ)

Årstaängsvägen 21B
117 43 Stockholm
Phone:- +46 8 665 35 00
Fax:- +46 8 665 35 10
E-post: info.se@humancaregroup.com
www.humancare.se

HUMAN CARE CANADA

10-155 Colonnade Road
Ottawa, ON K2E 7K1
Phone:- 613.723.6734
Fax:- 613.723.1058
Email: info.ca@humancaregroup.com
www.humancaregroup.com

HUMAN CARE UNITED STATES

4210 S. Industrial Drive, Suite 160
Austin, TX 78744
Phone: 512.476.7199
Fax: 512.476.7190
Email: info.us@humancaregroup.com
www.humancaregroup.com

HUMAN CARE AUSTRALIA

Unit 4, 49 Bertie Street
Port Melbourne, Victoria 3207
Phone:- 1300 132 736
Fax:- [03] 9645 4954
Email: info.au@humancaregroup.com
www.humancaregroup.com

HUMAN CARE NETHERLAND

Elspeterweg 124
8076 PA Vierhouten
Phone: 0577-412171
Fax: 0577-412170
Email: info.nl@humancaregroup.com
www.humancaregroup.com

