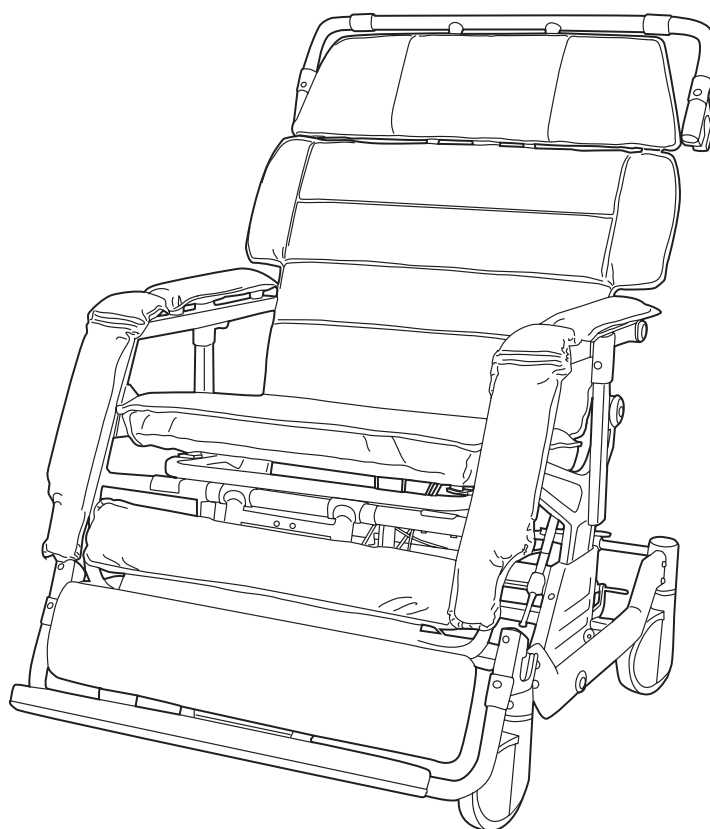




# HUMAN CARE

Your Life. Your Way.



## Service Manual / Manual Servicio

### **Barton I Series Convertible Chair**

I-400 Model no. B1041-TS-GEL

I-700 Model no. B1071-TS-GEL

### **Silla convertible Barton serie I**

Modelo I-400 n.º B1041-TS-GEL

Modelo I-700 n.º B1071-TS-GEL



## Contents / EN

---

Service Manual	3
Care and Maintenance	3
Required Tools	3
Service Checklist	3
- Casters	
- Frame	
Maintenance Checklist	3
Maintenance Parts	3
Cushions	4
PTS System	4
Inspection Checklist	5
Replacement Parts	6

## Contenido / ES

---

Servicio Manuel	8
Cuidado y mantenimiento	9
Herramientas requeridas	9
Lista de verificación de servicio	9
- Ruedas	
- Estructura	
Lista de verificación de mantenimiento	9
Piezas de mantenimiento	9
Cojines	10
Sistema PTS	10
Lista de verificación de inspección	11
Piezas de repuesto	12

# Service Manual

## Care and Maintenance

**⚠** Refer to the product user manual 99601 for complete care instructions. Gloves and protective clothing should always be worn when carrying out cleaning procedures in accordance with facility guidelines.

This product should always be cleaned regularly, prior to usage by a new patient, and when used by a patient known or suspected of having an infection.

## Required Tools

The following tools may be required to perform service outlined in this guide:



Metric Allen Wrench Set



Adjustable Wrench



Metric Open-End Wrench Set



Slotted Screwdriver



Phillips Screwdriver



Loctite 638



Light Mineral Based Grease

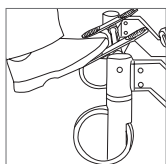


FDA approved lubricant

**⚠** Service must only be performed by authorized and trained personnel.

## Service Checklist

The following components must be checked:



### Casters

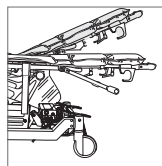
1. Caster operation
2. Caster pedal clearance
3. Pedal linkages
4. Visual check
5. Replacement and Adjustment



### Frame

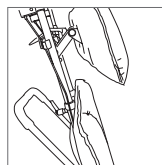
1. Lever operation
2. Armrest operation
3. Footrest operation
4. Chair brackets
5. Visual check

## Service Checklist (continued)



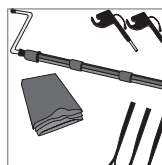
### Mechanical

1. Mechanical locking cylinder
2. Securing hardware and components
3. Visual check



### Cushions

1. Replacement and Adjustment
2. Securing hardware and components
3. Visual check



### PTS System (if applicable)

1. Transfer bar
2. Securing hardware and components
3. Visual check

## Maintenance Checklist

Records should be kept of all maintenance and service checks performed on the unit.

Daily Checks	Monthly Checks	Annual Checks
Caster operation	Inspection Checklist	Locking cylinder
Hardware secure		Review daily checks
Cushions secure		Review monthly checks
Visual check		
Cleaning		

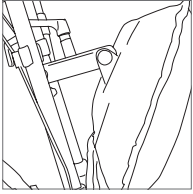
## Maintenance Parts

Use only Human Care parts for maintenance and service of this product. This guide includes a list of available parts (see: Replacement Parts). Whenever a recommended replacement is indicated, refer to this list.

## Cushions

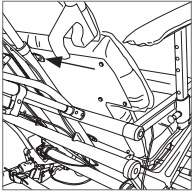
### 1. Replacement and Adjustment

Ensure that all cushions are operating as intended and are not damaged or missing components. Replace if necessary.



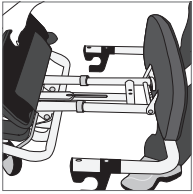
#### Head and Body Cushion Adjustment

Ensure that the levers for the head cushion are functioning to allow for height, depth and angle adjustment. Ensure that the cushions are secure and undamaged and that the spacers are present on the back frame where the cushion rests.



#### Head and Body Cushion Replacement

Both the head and body cushions are affixed to the frame with screws. From the rear of the cushion, untighten the screws to remove.



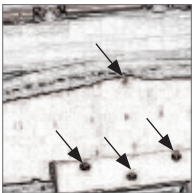
#### Footrest Adjustment

The footrest is comprised of two pieces, one of which lays on the other unless the footrest is extended. The lower cushion may be replaced if damaged.



#### Footrest Replacement

In order to replace a damaged footrest cushion, you must first pry loose the black plastic top plate with a flat edge screwdriver. Set the top plate aside to be re-used and remove the five black fasteners.



Once the black top plate is removed, you will have access to the screws securing the cushion. Remove five screws surrounding the perimeter of the cushion, followed by the three screws securing the footrest to the bottom plate. Once all screws are removed, the footrest is released and can be replaced.

### 2. Securing hardware and components

Ensure that spacers are present and undamaged on the front cushion. Check all screws to ensure that they are holding the cushions firmly in place. If the screws rotate when tested, they must be replaced. Take extra care not to strip and screws.

### 3. Visual check

Visually check the cushions for tears or damage. Clean or replace as necessary.

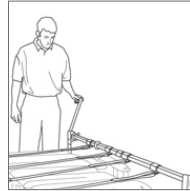
## PTS System



There are two versions of the PTS system for the I-400 (one for home care use and one for hospital use) and one for the I-700. Take care to use the correct PTS system for each chair.

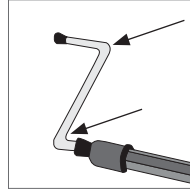
### 1. Transfer Bar

If the chair is equipped with a Patient Transfer System, the system must be checked.



#### Crank Handle

Check the crank handle for any damage and confirm functionality. The handle should turn freely.

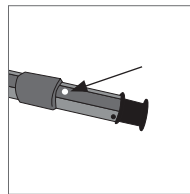


#### Lubrication Points

Lubricate the crank handle joints with an FDA approved grease. Lubricate the "O" ring (located in the plastic piece at the end of the transfer bar that rests in the bracket).

### 2. Securing hardware and components

Ensure that all screws are present and secure in the transfer bar.



#### Locking Button

The transfer bar features a silver locking button that must be checked to ensure it is secure and operating correctly. The lock button ensures that the transfer bar remains in the correct length when adjusted.

### 3. Visual check

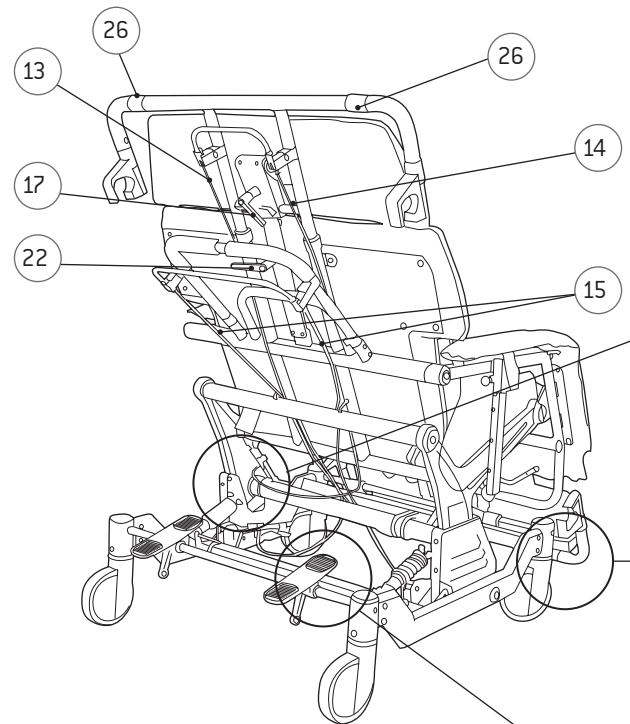
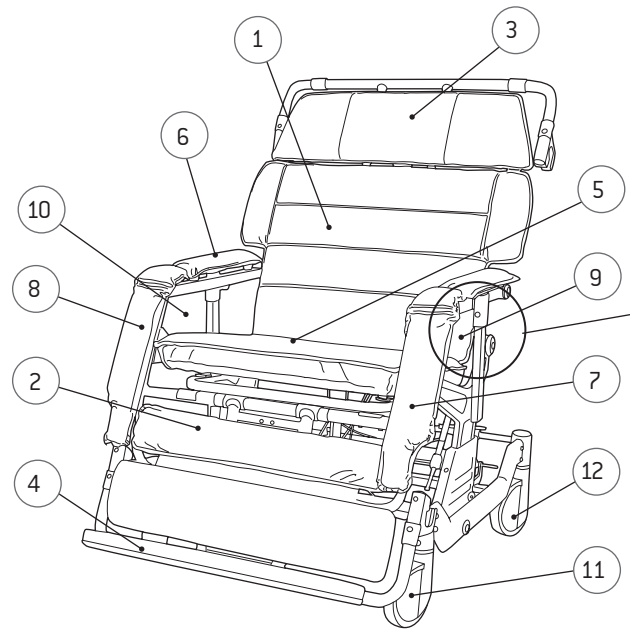
Visually check the transfer bar for damage or loose screws. Check the transfer bar straps and the transfer sheets to ensure that they are not frayed or damaged in any way. Do not use if any components are damaged or missing before replacing parts.

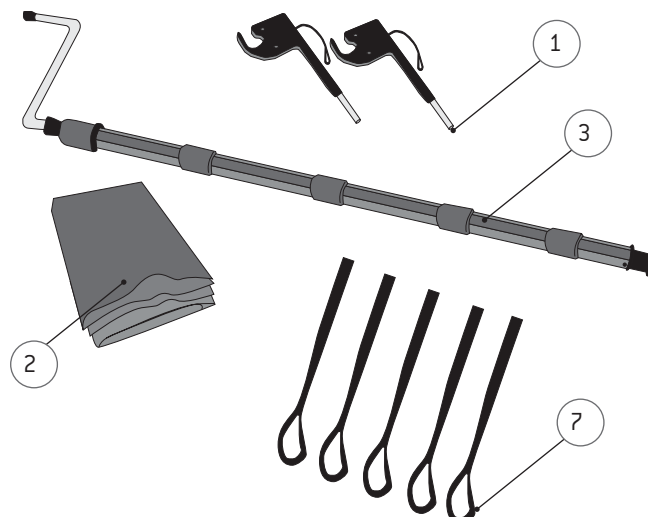
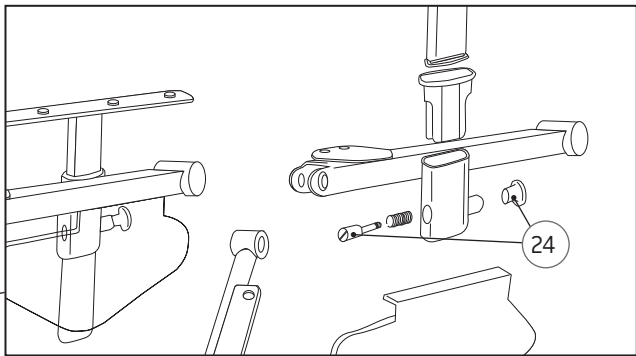
# Inspection Checklist

Final Inspeccion and Test Check Record				Prepared by
Model	I-400	Serial Number		
	I-700			
Date		Location		
Casters	Good	Unacceptable	Additional Comments	
Checked for caster lock function				
Checked for caster free function				
Checked two front casters swivel locked at 0° and 180°				
Checked clearance between foot pedal and cross rail				
Checked brake pedal linkages				
Firm and secure fitting				
Damage to casters or caster mounting				
Frame				
Checked for weld defects				
Checked for bent/damaged components				
Checked side screens				
Locking Cylinders				
Brass fitting secure				
Clearance 2mm to 6mm				
Release lever free to move				
Linkage head operation				
Head of release linkage is secure				
Upper and Lower Bracket Arms				
Checked for security				
Checked rotation in both axis and all positions				
Safety Arms				
Checked safety arms for freedom of movement				
Checked locking knob engages in each position				
Checked that end stop screw is present and secure				
Cushions				
Checked that all cushions are secure and undamaged				
Checked that all spacers are present on the seat cushion				
Checked the head cushion locking handle security and operation				
Checked the head cushion height adjuster security and operation				
Checked that all the buffers are present				
Checked that all footrest retention buttons are present and secure				
Checked the footrest cushion				

## Replacement Parts

Part No.	Description	Unit of Measure
<b>Cushions</b>		
1	t4002-117 Back Cushion, I-400 Back Cushion, I-700	EA
2	t4004-117 Calf Cushion, I-400 Calf Cushion, I-700	EA
3	t4006-117 Head w/Support, I-400 Head w/Support, I-700	EA
4	t4042-117 Footrest Assembly, I-400 Footrest Assembly, I-700	EA
5	t4055-117 Seat Cushion, I-400 Seat Cushion, I-700	EA
6	t4506-117 Armrest, Upper	EA
7	t4507-117 Armrest, Lower, Left	EA
8	t4508-117 Armrest, Lower, Right	EA
<b>Casters and Side Shields</b>		
9	t4509 Side Shield - Left	EA
10	t4510 Side Shield - Right	EA
11	I-b10x2-8049 Front Caster - 3 Position	EA
12	I-b10x2-8050 Rear Caster - 2 Position	EA
<b>Parts</b>		
13	T4088 Cable Assembly, Left - Recline	EA
14	T4089 Cable Assembly, Right - Recline	EA
15	T4093 Cable Assembly, Right - Tilt	EA
16	tb501a Bracket Assembly, Rotation	EA
17	T4512 Plastic Headrest Handle	EA
18	I-b10n2-8041 Locking Cylinder - Right	EA
19	I-b10n2-8043 Locking Cylinder - Left	EA
20	I-b10n2-8044 Locking Cylinder Tilt - Right	EA
21	I-b10n2-8045 Locking Cylinder Tilt - Left	EA
22	tn7005 Plastic Handle - Adj. Head/Foot	EA
23	b1109-1 Belt, Quick Release	EA
24	T4097 Plunger, Index Armrest	EA
25	TN8010 Rod Attachment, Footrest	EA
26	T4037 Guard, Chair Bracket	EA
27	T4502 Bracket Arm, Rotation, Lower	EA
28	TN8005 Rail Slide, Head/Footrest	EA
29	TN8020 Brake Pedal	EA
30	I-b1052-8064 Brake Assembly I400 I-b1062-8065 Brake Assembly I1700	EA

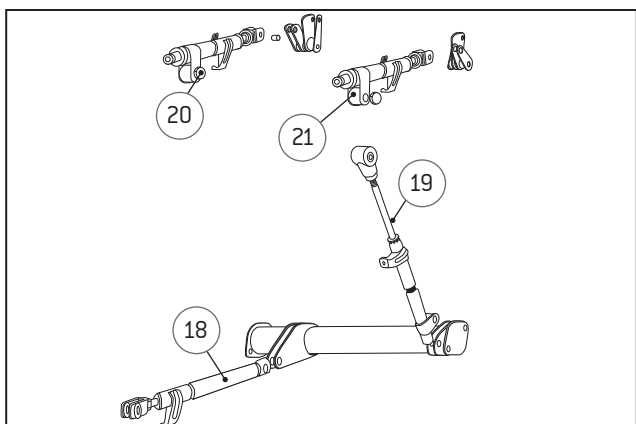




**Patient Transfer System I-400**

Part No.	Description	Unit of Measure
1	b1028 14" Post Bed, Standard	EA
2	b1031-10 Mattress Cover, Non-Slip	EA
3	b1056 Transfer Bar, Standard	EA
4	b1079 Sheet Clip, Plastic	EA
5	b1080 Plastic Plug, Black	EA
6	b1190 Extruded Bed Clamp Assembly	EA
7	b1073 Transfer Strap, Grey 58"	EA

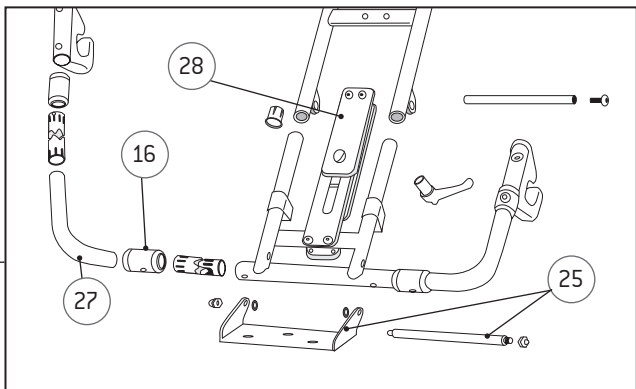
Complete system : Model no.b2001c (home care use)



**Patient Transfer System I-400**

Part No.	Description	Unit of Measure
1	b1048 Bracket Bed	EA
2	b1410 Transfer Sheet	EA
3	b1056 Transfer Bar, Standard	EA
7	b1073 Transfer Strap, Grey 58"	EA

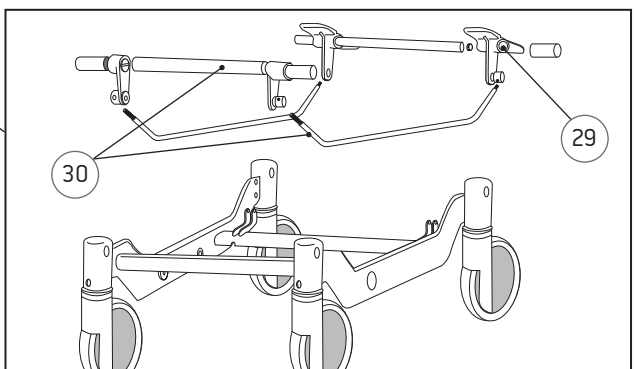
Complete system : Model no. b2011a (hospital use)



**Patient Transfer System I-700**

Part No.	Description	Unit of Measure
1	b1048 Bracket Bed	EA
2	b1420 Bariatric Transfer Sheet - Reusable	EA
3	b1057 Transfer Bar, I-700	EA
7	b1073 Transfer Strap, Grey 58"	EA

Complete system : Model no. b2013a (hospital use)



**Patient Transfer System I-700**

Part No.	Description	Unit of Measure
1	b1028 Post, Bed 14" Standard	EA
2	b1420 Bariatric Transfer Sheet - Reusable	EA
3	b1057 Transfer Bar, I-700	EA
6	b1190 Extruded Bed Clamp Assembly	EA
7	b1073 Transfer Strap, Grey 58"	EA

Complete system : Model no.b2020c (home care use)

# Manual de servicio

## Contenido

Servicio Manuel	8
Cuidado y mantenimiento	9
Herramientas requeridas	9
Lista de verificación de servicio	9
- Ruedas	
- Estructura	
Lista de verificación de mantenimiento	9
Piezas de mantenimiento	9
Cojines	10
Sistema PTS	10
Lista de verificación de inspección	11
Piezas de repuesto	12



## Cuidado y mantenimiento

**⚠** Consulte el manual del usuario del producto 99601 para obtener instrucciones de cuidado completas. Siempre se deben usar guantes y ropa de protección al realizar procedimientos de limpieza, de acuerdo con las pautas de la instalación.

Este producto siempre debe limpiarse siempre de manera regular, antes de su uso con un nuevo paciente y cuando haya sido utilizado por un paciente con una infección conocida o sospechada.

## Herramientas requeridas

Es posible que se requieran las siguientes herramientas para realizar el servicio descrito en esta guía:



Juego de llaves Allen métricas



Llave ajustable



Juego de llaves de boca métricas



Destornillador plano



Destornillador Phillips



Loctite 638



Grasa ligera a base de minerales

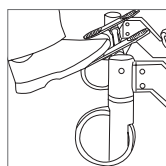


Lubricante aprobado por la FDA

**⚠** El servicio debe ser realizado únicamente por personal autorizado y capacitado.

## Lista de verificación de servicio

Se deben verificar los siguientes componentes:



### Ruedas

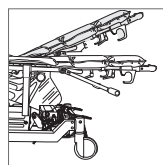
1. Operación de las ruedas
2. Espacio libre del pedal de la rueda
3. Vinculaciones del pedal
4. Inspección visual
5. Reemplazo y ajuste



### Estructura

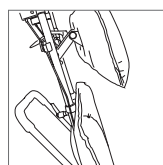
1. Funcionamiento de la palanca
2. Funcionamiento del reposabrazos
3. Funcionamiento del reposapiés
4. Soportes de la silla
5. Inspección visual

## Lista de verificación de servicio (continuación)



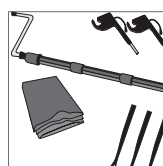
### Sistema mecánico

1. Cilindro de bloqueo mecánico
2. Elementos de fijación y componentes
3. Inspección visual



### Cojines

1. Reemplazo y ajuste
2. Elementos de fijación y componentes
3. Inspección visual



### Sistema PTS (si corresponde)

1. Barra de transferencia
2. Elementos de fijación y componentes
3. Inspección visual

## Lista de verificación de mantenimiento

Se deben mantener registros de todas las revisiones de mantenimiento y servicio realizadas en la unidad.

Controles diarios	Controles mensuales	Controles anuales
Funcionamiento de las ruedas	Lista de verificación de inspección	Cilindro de bloqueo
Elementos de fijación asegurados		Revisión de controles diarios
Cojines asegurados		Revisión de controles mensuales
Inspección visual		
Limpieza		

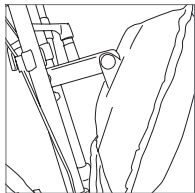
## Piezas de mantenimiento

Utilice únicamente piezas de Human Care para el mantenimiento y servicio de este producto. Esta guía incluye una lista de piezas disponibles (consulte: Piezas de repuesto). Siempre que se indique un reemplazo recomendado, consulte esta lista.

## Cojines

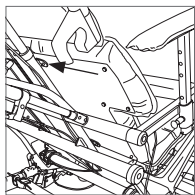
### 1. Reemplazo y ajuste

Asegúrese de que todos los cojines funcionen según lo previsto y que no estén dañados ni les falten componentes. Reemplace si es necesario.



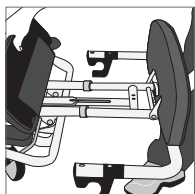
#### Ajuste del cojín de cabeza y cuerpo

Asegúrese de que las palancas del cojín de cabeza funcionen para permitir el ajuste de altura, profundidad y ángulo. Asegúrese de que los cojines estén firmes y sin daños, y que los espaciadores estén presentes en la estructura trasera donde descansa el cojín.



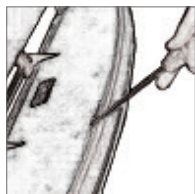
#### Reemplazo del cojín de cabeza y cuerpo

Tanto el cojín de cabeza como el de cuerpo están fijados a la estructura con tornillos. Desde la parte posterior del cojín, afloje los tornillos para retirarlo.



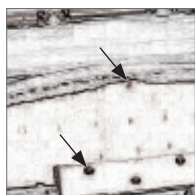
#### Ajuste del reposapiés

El reposapiés está compuesto por dos piezas, una de las cuales se encuentra superpone a la otra, a menos que se extienda el reposapiés. El cojín inferior puede reemplazarse si está dañado.



#### Reemplazo del reposapiés

Para reemplazar un cojín de reposapiés dañado, primero debe hacer palanca para desprender la placa superior de plástico negro utilizando un destornillador plano. Deje la placa superior a un lado para volver a usarla y retire los cinco sujetadores negros.



Una vez retirada la placa superior negra, tendrá acceso a los tornillos que sujetan el cojín. Retire los cinco tornillos que rodean el perímetro del cojín, seguidos de los tres tornillos que aseguran el reposapiés a la placa inferior. Una vez retirados todos los tornillos, el reposapiés queda liberado y puede reemplazarse.

### 2. Elementos de fijación y componentes

Asegúrese de que los espaciadores estén presentes y sin daños en el cojín delantero. Revise todos los tornillos para asegurarse de que estén sujetando firmemente los cojines en su lugar. Si los tornillos giran al probarlos, deben reemplazarse. Tenga especial cuidado de no dañar ningún tornillo.

### 3. Inspección visual

Revise visualmente los cojines en busca de desgarros o daños. Limpie o reemplace según sea necesario.

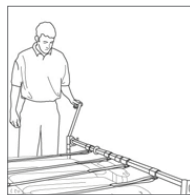
## Sistema PTS



Existen dos versiones del sistema PTS para la I-400 (una para uso domiciliario y otra para uso hospitalario) y una para la I-700. Asegúrese de usar el sistema PTS correcto para cada silla.

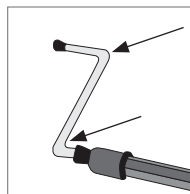
### 1. Barra de transferencia

Si la silla está equipada con un sistema de transferencia de pacientes (PTS), se debe verificar el sistema.



#### Manivela

Revise la manivela para detectar daños y confirme su correcto funcionamiento. La manivela debe girar libremente.

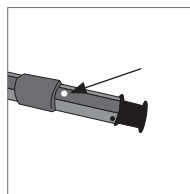


#### Puntos de lubricación

Lubrique las articulaciones de la manivela con una grasa aprobada por la FDA. Lubrique la junta tórica (ubicada en la pieza de plástico en el extremo de la barra de transferencia que descansa en el soporte).

### 2. Elementos de fijación y componentes

Asegúrese de que todos los tornillos estén presentes y firmes en la barra de transferencia.



#### Botón de bloqueo

La barra de transferencia cuenta con un botón de bloqueo plateado que debe revisarse para garantizar que esté firme y funcione correctamente. El botón de bloqueo garantiza que la barra de transferencia se mantenga en la longitud correcta cuando se ajusta.

### 3. Inspección visual

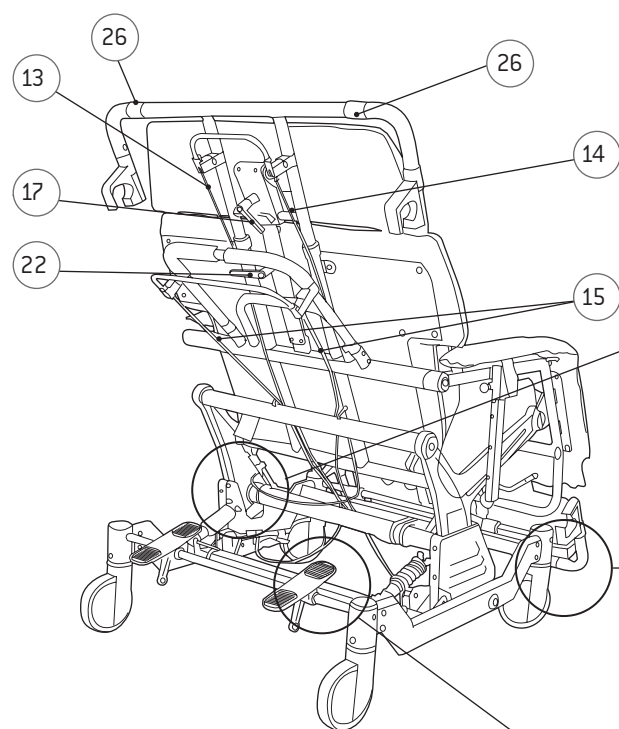
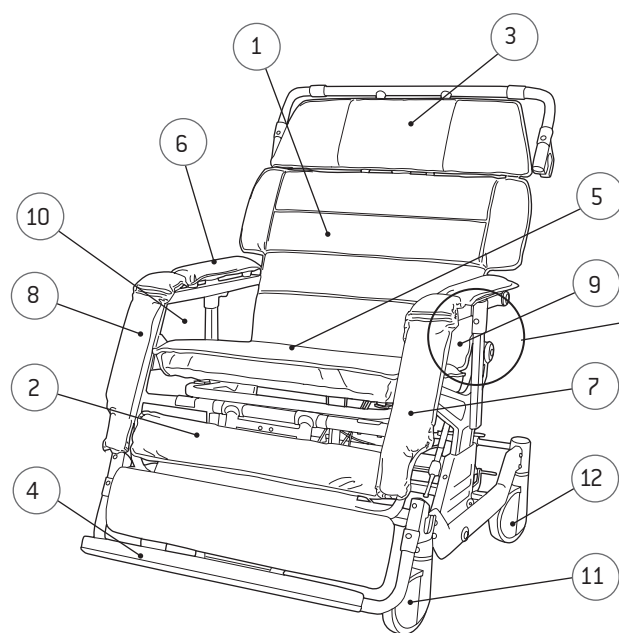
Compruebe visualmente que la barra de transferencia no tenga daños ni tornillos flojos. Revise las correas de la barra de transferencia y las sábanas de transferencia para asegurarse de que no estén deshinchadas ni dañadas de ninguna manera. No utilice el equipo si alguno de los componentes está dañado o falta alguna pieza; reemplácelos antes de su uso.

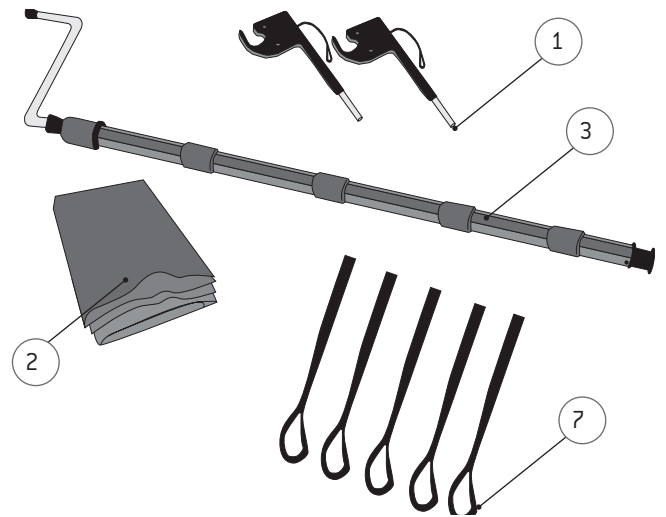
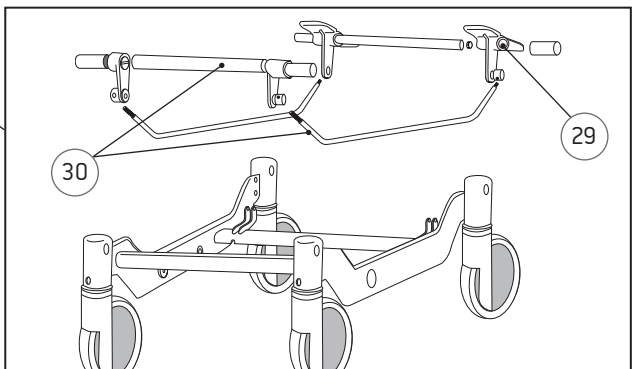
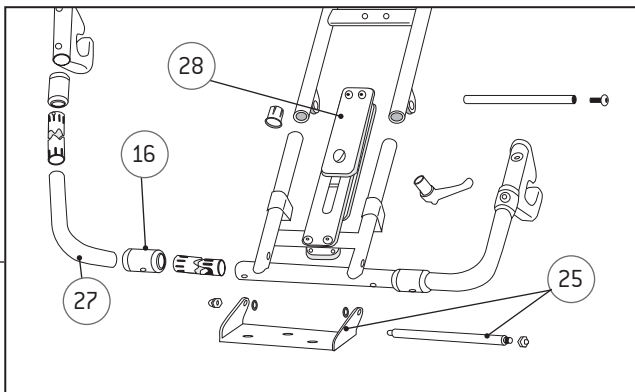
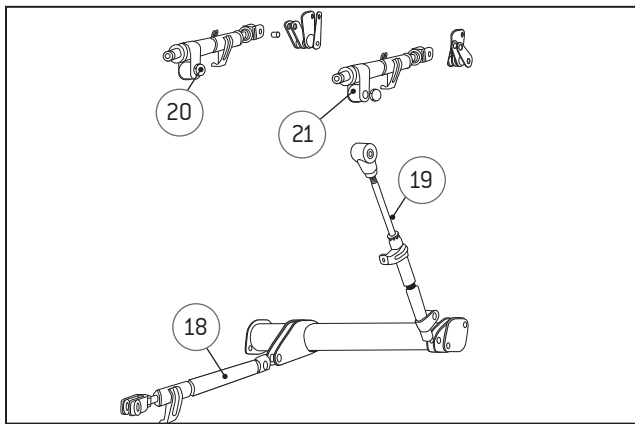
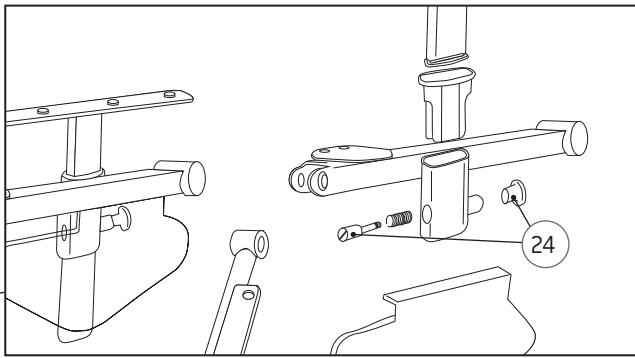
## Lista de verificación de inspección

Registro final de inspección y prueba				Preparado por
Modelo	I-400	Número de serie		
	I-700			
Fecha		Ubicación		
Ruedas	Bueno	Inaceptable	Comentarios adicionales	
Se comprobó el funcionamiento del bloqueo de ruedas				
Se comprobó el giro libre de ruedas				
Se comprobó que dos ruedas delanteras giran bloqueadas a 0o y 180o				
Se comprobó el espacio libre entre el pedal y travesaño				
Se comprobaron las vinculaciones del pedal de freno				
Se comprobó que el ajuste sea firme y seguro.				
Se comprobaron daños en las ruedas o en su montaje.				
Estructura				
Se comprobó que no haya defectos de soldadura				
Se comprobó que no haya componentes doblados/dañados				
Se comprobaron las cubiertas laterales				
Cilindros de bloqueo				
Se comprobó que el casquillo de latón esté firme.				
Se comprobó el espacio libre (2 mm a 6 mm).				
Se comprobó que la palanca de liberación se mueva libremente.				
Se comprobó la operación del cabezal de vinculación				
Se comprobó que el mecanismo de liberación de la cabeza esté firme.				
Brazos de soporte superior e inferior				
Se comprobó la fijación				
Se comprobó la rotación en ambos ejes y en todas las posiciones				
Brazos de seguridad				
Se comprobó que los brazos de seguridad se muevan libremente.				
Se comprobó que la perilla de bloqueo engrane en cada posición.				
Se comprobó que el tornillo de tope esté presente y firme.				
Cojines				
Se comprobó que todos los cojines estén firmes y sin daños.				
Se comprobó que todos los espaciadores estén presentes en el cojín del asiento.				
Se comprobó la fijación y el funcionamiento de la manija de bloqueo del cojín de cabeza.				
Se comprobó la fijación y el funcionamiento del ajustador de altura del cojín de cabeza.				
Se comprobó que todos los topes estén presentes				
Se comprobó que todos los botones de retención del reposapiés estén presentes y seguros				
Se comprobó el cojín del reposapiés				

## Piezas de repuesto

N.º de pieza		Descripción	Unidad de medida
<b>Cojines</b>			
1	t4002-117 t4007-117	Cojín trasero, I-400 Cojín trasero, I-700	EA
2	t4004-117 t4008-117	Cojín para pantorrillas, I-400 Cojín para pantorrillas, I-700	EA
3	t4006-117 t4010-117	Cabeza con soporte, I-400 Cabeza con soporte, I-700	EA
4	t4042-117 t4043-117	Conjunto de apoyapiés, I-400 Conjunto de apoyapiés, I-700	EA
5	t4055-117 t4311-117	Cojín de asiento, I-400 Cojín de asiento, I-700	EA
6	t4506-117	Reposabrazos superior	EA
7	t4507-117	Reposabrazos, inferior, izquierdo	EA
8	t4508-117	Reposabrazos, inferior, derecho	EA
<b>Ruedas y protectores laterales</b>			
9	t4509	Protector lateral – Izquierda	EA
10	t4510	Protector lateral – Derecha	EA
11	I-b10x2-8049	Rueda delantera – 3 posiciones	EA
12	I-b10x2-8050	Rueda trasera – 2 posiciones	EA
<b>Piezas</b>			
13	T4088	Conjunto de cable, izquierdo – Reclinación	EA
14	T4089	Conjunto de cable, derecho – Reclinación	EA
15	T4093	Conjunto de cable, derecho – Inclinación	EA
16	tb501a	Conjunto de soporte, rotación	EA
17	T4512	Manija de plástico del reposacabezas	EA
18	I-b10n2-8041	Cilindro de bloqueo – Derecha	EA
19	I-b10n2-8043	Cilindro de bloqueo – Izquierda	EA
20	I-b10n2-8044	Inclinación del cilindro de bloqueo – Derecha	EA
21	I-b10n2-8045	Inclinación del cilindro de bloqueo – Izquierda	EA
22	tn7005	Manija de plástico – Ajuste cabeza/pie	EA
23	b1109-1	Correa, liberación rápida	EA
24	T4097	Émbolo, reposabrazos con posiciones indexadas	EA
25	TN8010	Varilla de montaje, reposapiés	EA
26	T4037	Protector, soporte de silla	EA
27	T4502	Brazo del soporte, rotación, inferior	EA
28	TN8005	Deslizamiento del riel, cabeza/reposapiés	EA
29	TN8020	Pedal del freno	EA
30	I-b1052-8064 I-b1062-8065	Conjunto de freno I400 Conjunto de freno I1700	EA





**Sistema de transferencia de pacientes I-400**

N.º de pieza	Descripción	Unidad de medida
1	b1028 Cama con poste de 14", estándar	EA
2	b1031-10 Cubierta de colchón, antideslizante	EA
3	b1056 Barra de transferencia, estándar	EA
4	b1079 Clip de sábana, plástico	EA
5	b1080 Conector macho de plástico, negro	EA
6	b1190 Conjunto de abrazadera de cama extruida	EA
7	b1073 Correa de transferencia, gris 58"	EA

Sistema completo: Modelo n.º b2001c (uso para el cuidado domiciliario)

**Sistema de transferencia de pacientes I-400**

N.º de pieza	Descripción	Unidad de medida
1	b1048 Soporte de cama	EA
2	b1410 Sábana de transferencia	EA
3	b1056 Barra de transferencia, estándar	EA
7	b1073 Correa de transferencia, gris 58"	EA

Sistema completo: Modelo n.º b2011a (uso hospitalario)

**Sistema de transferencia de pacientes I-700**

N.º de pieza	Descripción	Unidad de medida
1	b1048 Soporte de cama	EA
2	b1420 Sábana de transferencia bariátrica – Reutilizable	EA
3	b1057 Barra de transferencia, I-700	EA
7	b1073 Correa de transferencia, gris 58"	EA

Sistema completo: Modelo n.º b2013a (uso hospitalario)

**Sistema de transferencia de pacientes I-700**

N.º de pieza	Descripción	Unidad de medida
1	b1028 Poste, Cama 14" Estándar	EA
2	b1420 Sábana de transferencia bariátrica – Reutilizable	EA
3	b1057 Barra de transferencia, I-700	EA
6	b1190 Conjunto de abrazadera de cama extruida	EA
7	b1073 Correa de transferencia, gris 58"	EA

Sistema completo: Modelo n.º b2020c (uso para el cuidado domiciliario)

**HUMAN CARE SWEDEN (HQ)**

Årstaängsvägen 21B

117 60 Stockholm

Phone:- +46 8 665 35 00

Email: info.se@humancaregroup.com

**HUMAN CARE CANADA**

10-155 Colonnade Road

Ottawa, ON K2E 7K1

Phone:- 613.723.6734

Email: info.ca@humancaregroup.com

**HUMAN CARE UNITED STATES**

8006 Cameron Road, Suite K

Austin, TX 78754 USA

Phone: 512.476.7199

Email: info.us@humancaregroup.com

**HUMAN CARE NEDERLAND**

Elspeterweg 124

8076 PA Vierhouten

Phone: +31 577 412 171

Email: info.nl@humancaregroup.com

**[www.humancaregroup.com](http://www.humancaregroup.com)**

